



# КОТЕЛ ВОДОГРЕЙНЫЙ ОТОПИТЕЛЬНЫЙ

**КС-Г-150**

**КС-Г-200**

## Паспорт и руководство по эксплуатации

ТУ 4931-001-00862345-96

Прочтите руководство по эксплуатации перед применением.  
Устройство должно быть установлено в соответствии  
с действующими правилами.

## ВНИМАНИЕ!

Запрещается эксплуатация газогорелочного устройства без газового фильтра перед блоком автоматики.

При отсутствии фильтра газа завод за некачественную работу газовой горелки ответственности не несёт и претензий по гарантийному обслуживанию не принимает.

Перед установкой котла в систему отопления необходимо провести химический анализ на содержание солей жёсткости подпиточной воды. В случае необходимости предусмотреть водоподготовку.

Химводоподготовка подпиточной воды производится:

- при общей жесткости от 4 до 20 мг-экв/л.
- содержание растворённого кислорода мл/л., более - 30;
- значение pH ( при 25<sup>0</sup>C) -8,5 – 10,5

Магнитная обработка подпиточной воды и воды ГВС производится:

- при общей жесткости от 4 до 10 мг-экв/л.
- содержание железа в пересчёте на Fe, мг/л. не более -0,3

(СП 41-104-2000 пункт 3 Водоподготовка. СНиП II- 35-75 пункт 10 Водоподготовка).

Примечание: Завод-изготовитель оставляет за собой право вносить изменения в конструкцию котла, не ухудшающие технические характеристики и дизайн изделия.

## СОДЕРЖАНИЕ

1. ОБЩИЕ УКАЗАНИЯ.....	4
2. КОМПЛЕКТ ПОСТАВКИ.....	4
3. ТРЕБОВАНИЯ ПО ТЕХНИКЕ БЕЗОПАСНОСТИ .....	5
4. ТЕХНИЧЕСКИЕ ДАННЫЕ .....	5
5. УСТРОЙСТВО КОТЛА.....	6
6. ГАБАРИТНЫЕ И ПРИСОЕДИНИТЕЛЬНЫЕ РАЗМЕРЫ.....	11
7. ТРЕБОВАНИЯ К ПОМЕЩЕНИЮ .....	11
8. СИСТЕМА ОТОПЛЕНИЯ.....	12
9. ТРЕБОВАНИЯ К КОНСТРУКЦИИ ДЫМОХОДА.....	15
10. ПОДГОТОВКА К РАБОТЕ И ПУСК .....	18
11. ТЕХНИЧЕСКОЕ ОБСЛУЖИВАНИЕ .....	21
12. ГАРАНТИЙНЫЕ ОБЯЗАТЕЛЬСТВА.....	22
СВИДЕТЕЛЬСТВО О ПРИЕМКЕ .....	23
КОНТРОЛЬНЫЙ ТАЛОН.....	24
ГАРАНТИЙНЫЙ ТАЛОН .....	25
ПРИМЕЧАНИЯ .....	29

## 1. ОБЩИЕ УКАЗАНИЯ

- 1.1. Котел стальной газовый предназначен для теплоснабжения многоквартирных жилых домов и зданий коммунально-бытового назначения, оборудованных системами водяного отопления с принудительной циркуляцией и закрытым расширительным баком.
- 1.2. Применяется как самостоятельный отопительный прибор, так и в группе из двух и более котлов.
- 1.3. На базе котлов возможно изготовление блочных котельных и котлов наружного размещения.
- 1.4. При покупке проверьте комплектность и товарный вид. После продажи котла завод-изготовитель не принимает претензий по некомплектности, товарному виду и механическим повреждениям.
- 1.5. Требуйте заполнения торгующей организацией талонов на гарантийный ремонт котла.
- 1.6. Перед монтажом и эксплуатацией внимательно ознакомьтесь с рекомендациями, изложенными в настоящем руководстве.
- 1.7. Инструктаж владельца, пуск котла в работу, профилактическое обслуживание, устранение неисправностей, ремонт устройства и газопровода производятся эксплуатационной организацией газового хозяйства или организацией выполняющей ее функции. При этом заполняется контрольный талон, который находится в настоящем паспорте.
- 1.8. Монтаж и эксплуатация котлов, устанавливаемых в жилых зданиях должны осуществляться согласно настоящего «Руководства по эксплуатации» и «Правил пожарной безопасности Российской Федерации ППБ 01-03» утвержденным МЧС РФ, а также «Правил безопасности в газовом хозяйстве» утвержденным Госгортехнадзором РФ.

## 2. КОМПЛЕКТ ПОСТАВКИ

Таблица 1

№	Наименование	Кол-во
1	Котел отопительный с газовой горелкой	1 шт.
2	Паспорт и руководство по эксплуатации котла	1 шт.
3	Паспорт на газовый клапан	1 шт.
4	Паспорт на электронный контроллер	1 шт.
5	Упаковка	1 шт.

### 3. ТРЕБОВАНИЯ ПО ТЕХНИКЕ БЕЗОПАСНОСТИ

- 3.1. К обслуживанию допускаются лица, ознакомленные с устройством и правилами эксплуатации котла.
- 3.2. Во избежание несчастных случаев и порчи **запрещается**:
- включать котел лицам, которые не прошли инструктаж по эксплуатации;
  - эксплуатировать с неисправной газовой автоматикой;
  - пользоваться водой из отопительной системы для бытовых нужд – в качестве ГВС;
  - применять огонь для обнаружения утечки газа;
  - включать котел при отсутствии тяги в дымоходе и без предварительного заполнения системы отопления водой;
  - оставлять открытыми газовые краны при не работающем котле;
  - устанавливать шибер в трубе дымоотводящего канала;
  - владельцу производить ремонт котла, а также вносить в конструкцию какие-либо изменения.
- 3.3. При обнаружении в помещении запаха газа, немедленно выключите котел, откройте двери и окна, вызовите по телефону **04** аварийную газовую службу. До её приезда не производите работ, связанных с огнем и искрообразованием (не включайте электроосвещение, не зажигайте огня, не пользуйтесь нагревательными приборами).
- 3.4. В случае возникновения пожара немедленно сообщите в пожарную часть по телефону **01**.
- 3.5. При неправильном пользовании котлом возможно отравление газом или окисью углерода (угарным газом). Признаками отравления являются тяжесть в голове, сильное сердцебиение, шум в ушах, головокружение, общая слабость, тошнота, рвота, одышка. При отравлении необходимо:
- позвонить по телефону **03**;
  - вынести пострадавшего на свежий воздух.

### 4. ТЕХНИЧЕСКИЕ ДАННЫЕ

- 4.1. Основной функцией отопительного котла является обеспечение потребителя горячим теплоносителем заданной температуры, который используется в системе отопления.

4.2. Нагрев теплоносителя производится путем эффективного сжигания природного газа с помощью горелки оборудованной автоматикой безопасности (рис.3).

4.3. Основные технические характеристики Таблица 2.

Наименование параметра котла	КС-Г-150	КС-Г-200
Отапливаемая площадь, кв.м.	1500	2000
Отапливаемый объем, куб.м	4050	5400
Теплопроизводительность,кВт	150±10%	200±10%
Топливо	Природный газ ГОСТ 5542-87	
Давление газа перед котлом, кПа	1,5...2,0	
Расход газа, куб.м. в час	16,5	22,0
Разряжение в дымоходе, Па	10...30	
Теплоноситель	По требованиям ГОСТ 21563-93	
Рабочее давление теплоносителя, МПа	до 0,4	
Рабочая температура теплоносителя, град.С	50...95	
Масса котла, кг, не более	298	330
Объем теплоносителя в котле, л		
Производительность циркуляционного насоса ,не более, куб.м./ч	6,5	8,5

## 5. УСТРОЙСТВО КОТЛА

5.1. Котел выполнен в виде напольного шкафа прямоугольной формы. Лицевая сторона закрыта дверкой (поз.6 рис.1) обеспечивающей доступ к горелке для обслуживания. Теплообменник (поз.3 рис.1) представляет собой прямоугольный блок с вертикальными каналами, каждый канал омывается теплоносителем. Теплообменник сообщается с водоохлаждаемой топкой (поз.8 рис.2). В топке размещается газогорелочное устройство (поз.7 рис.1), позволяющее получить газоздушную смесь и качественно её сжечь. На панели горелки (поз.1 рис.3) закреплены газораспределитель (поз.2 рис.3) с соплами и газовым клапаном (поз.3 рис.3), с другой стороны изоляция и газогорелочные трубы – насадки (поз.6 рис.3), над ними датчик пламя и электрод розжига. Горячие продукты сгорания под воздействием разрежения в дымоходе котла поднимаются через вертикальные каналы и нагревают

теплоноситель, который циркулирует по системе отопления. Чтобы увеличить отдачу тепла и КПД в каждый канал установлен турбулизатор (поз.4 рис.1). В нижней части котла имеется воздухозаборник (поз.9 рис.1). Корпус котла обложен с четырёх сторон утеплителем и облицован металлическими панелями. Облицовочные панели перед установкой покрывают защитно-декоративным покрытием.

5.2. Под крышкой (поз.17 рис.1) Расположен дымоход, (дымовая камера) задняя часть которого открыта снизу, что позволяет свободно проникать в дымовую камеру, а затем в трубу дымоотводящего канала порции воздуха, который разбавляет отходящие продукты сгорания, уменьшая их температуру. При этом происходит снижение разрежения в трубе дымоотводящего канала, следовательно и в топке котла. Указанный вход в дымовую камеру выполняет функции тягостабилизатора. На этом же входе установлен датчик тяги (поз.6 рис.2). Датчик следит за повышением температуры отходящих газов, что вызывает уменьшение или исчезновение разрежения в дымовой камере.

5.3. Газовый клапан служит для контроля и регулирования подачи газа к запальной и основным насадкам горелки. На котлы устанавливается серворегулируемый комбинированный клапан класса «А» серии VR400.

Примечание: регулировка, настройка газового клапана производится по техническому паспорту и инструкции по эксплуатации изготовителя.

5.4. Управление газовым клапаном осуществляет электронный контроллер DMN Brahma (поз.1 рис.2) со встроенным трансформатором розжига.

Основные функции контроллера:

- проверка компонентов цепи перед запуском;
- автоматический розжиг газогорелочного устройства;
- поддержание заданной температуры теплоносителя, установленной владельцем на термостате;
- контроль безопасной работой котла;

Контроллер производит остановку работы котла в случае:

- отсутствия пламя на пилотной насадке;
- отсутствия тяги;
- отсутствия газа в подающем газопроводе.

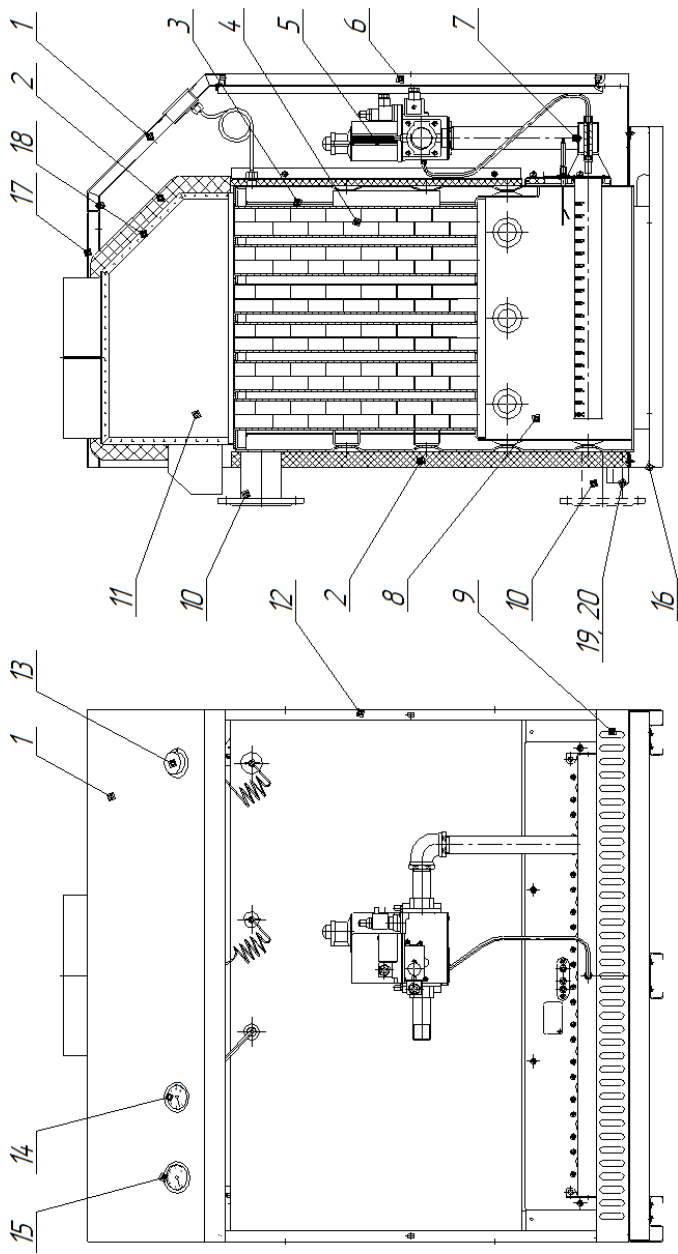


Рис.1 Устройство котла

1- панель приборная, 2- теплоизоляция, 3- теплообменник, 4- турбулентник, 5- клапан газовый, 6- дверка, 7- ГГУ, 8- водоохлаждаемая топка, 9- воздухозаборник, 10- патрубков отопления, 11- дымоход с тягостабилизатором, 12- облицовка, 13- регулятор температуры (термостат), 14- указатель температуры, 15- манометр, 16- основание, 17- съемная крышка, 18- отверстие для забора проб газоанализатором, глубина погружения зонда 50 мм, 19- патрубок сбросного клапана, 20- патрубок дренажный.



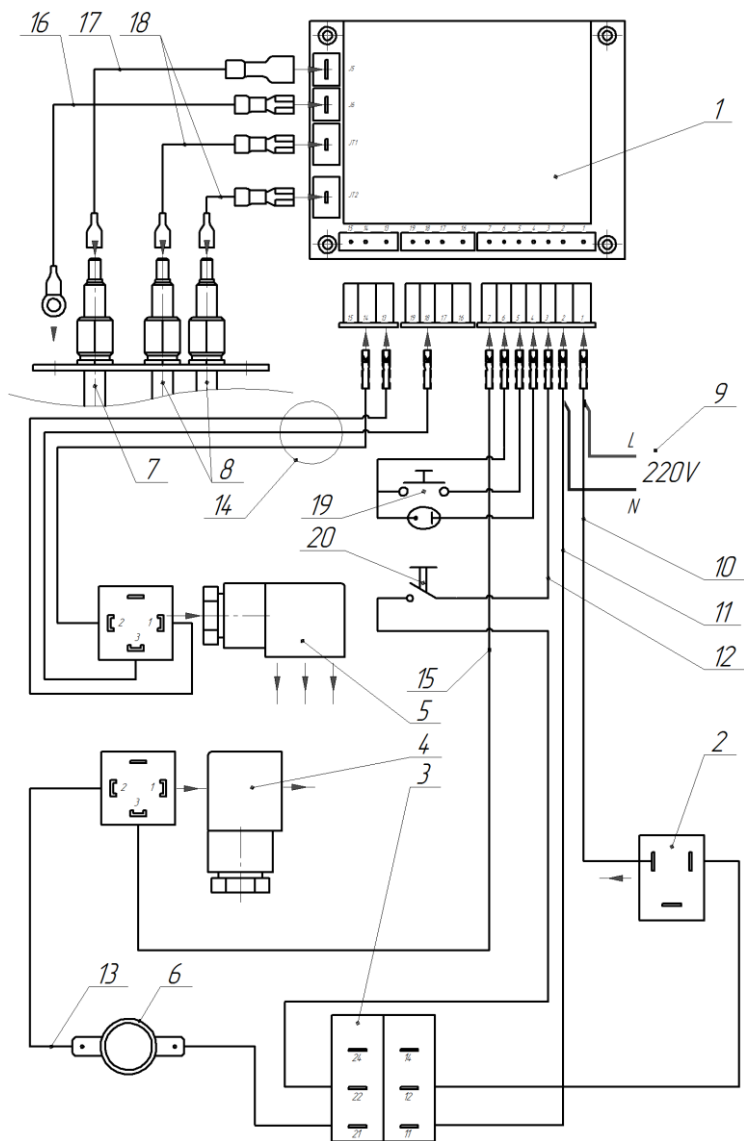


Рис. 2 Схема электрических соединений

1-Контроллер, 2-штепсель для подключения к клапану второй ступени (соединяется с поз.13 рис.3), 3-двухступенчатый термостат (соответствует поз.13 рис.1), 4-трехштырьковой штепсель для подключения к реле минимального давления (соед. с поз.11 рис.3), 5-трехштырьковой штепсель для подключения к клапану первой ступени (соед. с поз.12 рис.3), 6-

датчик тяги, 7-электрод ионизации (соот. поз.10 рис.3), 8-электрод розжига (соот. поз.9 рис.3), 9-провод подключения питания (2x0,75 мм<sup>2</sup>, L=4000мм), 10-провод подключения питания на вторую ступень двухступенчатого термостата (1x0,75мм<sup>2</sup>, L=300мм), 11- провод подключения клапана второй ступени (2x0,75мм<sup>2</sup>, L=670мм), 12-провод подключения термостата к контроллеру (1x0,75мм<sup>2</sup>, L=330мм), 13-провод подключения датчика тяги (2x0,75мм<sup>2</sup>, L=2000мм), 14-провод подключения клапана первой ступени (3x0,75мм<sup>2</sup>, L=650мм), 15-провод подключения реле минимального давления к контроллеру(1x0,75мм<sup>2</sup>, L=600мм), 16-провод массы электророзжига (1x1мм<sup>2</sup>, L=700мм), 17-провод электрода ионизации (1x1мм<sup>2</sup>, L=700мм), 18-провод трансформатора электророзжига (1x1мм<sup>2</sup>, L=700мм), 19-кнопка сброса Reset.

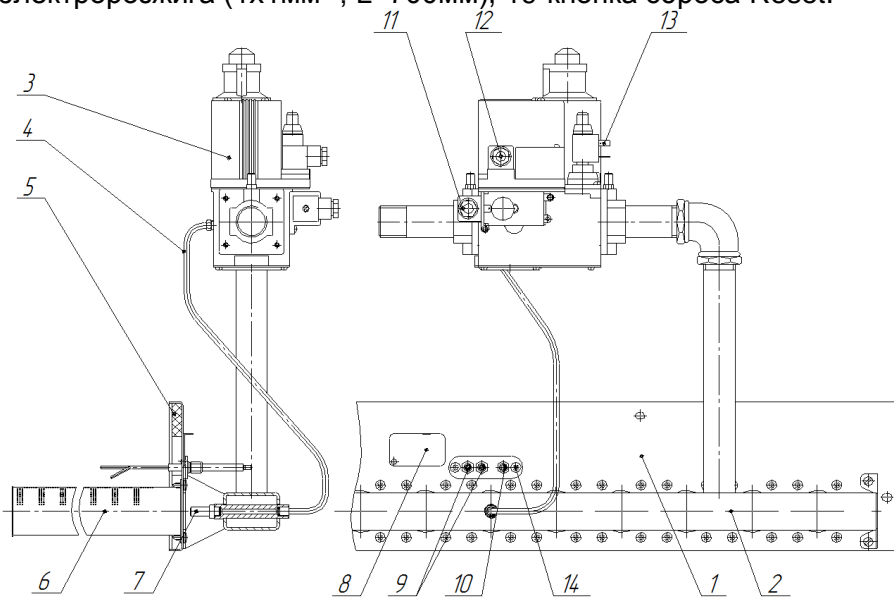


Рис.3 Устройство горелки котла

1-панель горелки, 2-газораспределитель, 3-газовый клапан, 4-трубка подачи газа на пилотную насадку, 5-изоляция, 6-насадка, 7-сопло, 8-смотровое окно, 9-электрод розжига, 10-электрод ионизации (датчик пламя), 11-разъем для подключения питания реле минимального давления, 12-разъем для подключения питания клапана первой ступени, 13-разъем для подключения питания клапана второй ступени, 14-винт крепления провода массы электророзжига.

## 6. ГАБАРИТНЫЕ И ПРИСОЕДИНИТЕЛЬНЫЕ РАЗМЕРЫ

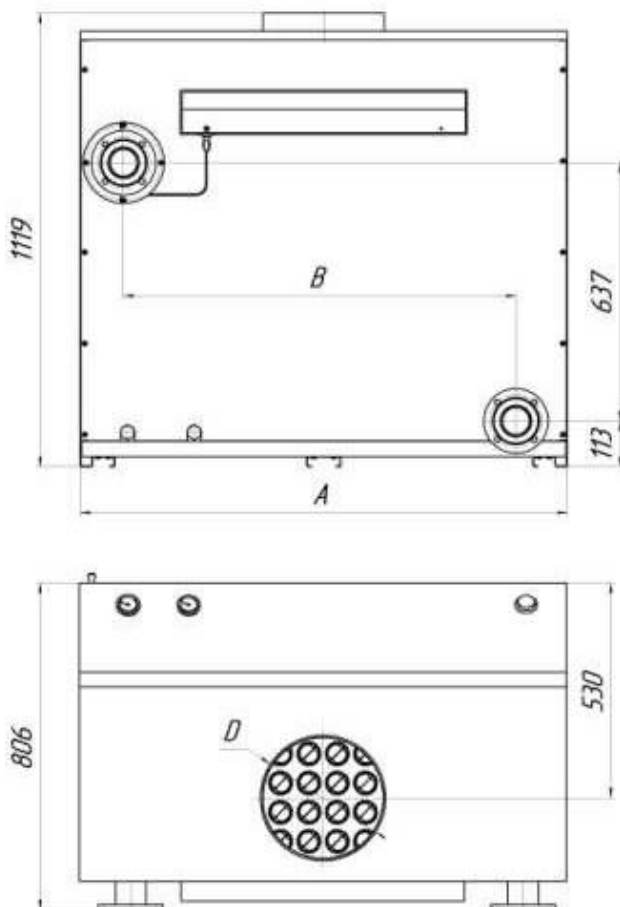


Таблица 3

Размеры, мм	A	B	D	Dy	dy
КС-Г-150	994	760	300	65	25
КС-Г-200	1204	970	300	65	32

Dy – диаметр патрубков системы отопления;

dy – диаметр патрубка подключения к газовой магистрали.

## 7. ТРЕБОВАНИЯ К ПОМЕЩЕНИЮ

7.1 Помещение, в котором устанавливается котел должно соответствовать правилам пожарной безопасности,

оборудовано приточно-вытяжной вентиляцией и отапливаясь, иметь температуру воздуха 15-25°С.

- 7.2 Объем и площадь помещения проектируются из условий удобного обслуживания теплового агрегата и вспомогательного оборудования, но не менее 15 м<sup>3</sup>. Помещение должно быть отделено от смежных помещений ограждающими стенами с пределом огнестойкости 0,75 ч, а предел распространения огня по конструкции равен нулю. Естественное освещение из расчета остекления 0,03 м<sup>2</sup> на 1 м<sup>3</sup> объема помещения. В помещении должна предусматриваться вентиляция из расчета - вытяжка в объеме 3 - кратного воздухообмена помещения в час, приток в объеме вытяжки плюс количество воздуха на горение газа, при эксплуатации котла.
- 7.3 Установка допускается только при наличии дымоотводящего канала в помещении или при возможности его монтажа.
- 7.4 Котел устанавливается у несгораемых стен на расстоянии не менее 15 см. При отсутствии в помещении несгораемых стен, допускается установка котла у трудносгораемых стен и на деревянном полу при условии изоляции стены и пола стальным листом по войлочной прокладке пропитанной в глиняном растворе, толщиной не менее 3 мм. Изоляция должна выступать за габариты котла на 10 см. Перед котлом должен быть проход не менее 1 м.
- 7.5 Подступы к котлу и выходу из котельной всегда должны быть свободными, не загроможденными.

## **8. СИСТЕМА ОТОПЛЕНИЯ**

- 8.1. По своим конструктивным данным котел рекомендуется использовать в системе отопления с принудительной циркуляцией теплоносителя, то есть с установкой насоса (рис. 5).
- 8.2. Систему отопления допускается выполнять из стальных, полипропиленовых, металлопластиковых, медных труб. Внутренний диаметр труб, при подключении котла к системе, не должен быть меньше диаметра патрубков котла (рис. 4).
- 8.3. Стальной трубопровод должен иметь надежное заземление.
- 8.4. Система должна быть полностью заполнена теплоносителем, автоматический вывод воздуха происходит по средствам воздушного клапана (поз.2 рис.5), вывод воздуха из радиаторов отопления (поз.4 рис.5)

осуществляется вручную при заполнении системы и перед началом отопительного сезона.

8.5. Смесительно-распределительный узел системы «теплый пол» (поз.5 рис.3) позволит более четко контролировать температуру теплоносителя во всех ветках системы.

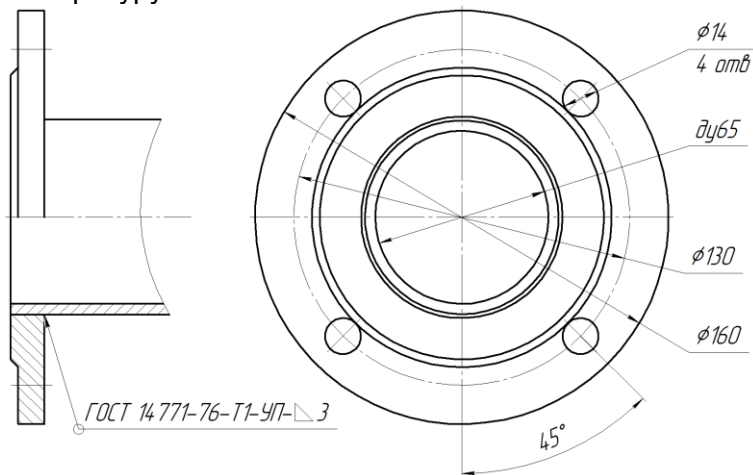


Рис. 4 Присоединительный фланец патрубка

8.6. Подготовка циркуляционного насоса (поз.8 рис.5) к работе и его техническое обслуживание:

- установить циркуляционный насос производительностью, соответствующей параметрам котла (см. Таблица 2) на распределителе с учетом того, что ось крыльчатки и ротора электродвигателя всегда должна быть горизонтальна, для исключения воздушной пробки необходимо обеспечить уровень воды выше уровня циркуляционного насоса, направление течения воды через насос должно совпадать с направлением стрелки на корпусе насоса;
- после заполнения системы и корпуса насоса водой убедиться, что в нем нет воздуха;
- перед установкой распределителя с насосом в систему отопления, необходимо тщательно промыть ее для удаления окалины, песка и твердых включений;
- перед включением сеть проверить состояние изоляции токоведущего кабеля, целостность и исправность переключателя скоростей.

8.7. При работе системы отопления краны (поз.6 рис.5) на трубопроводе должны быть открыты.

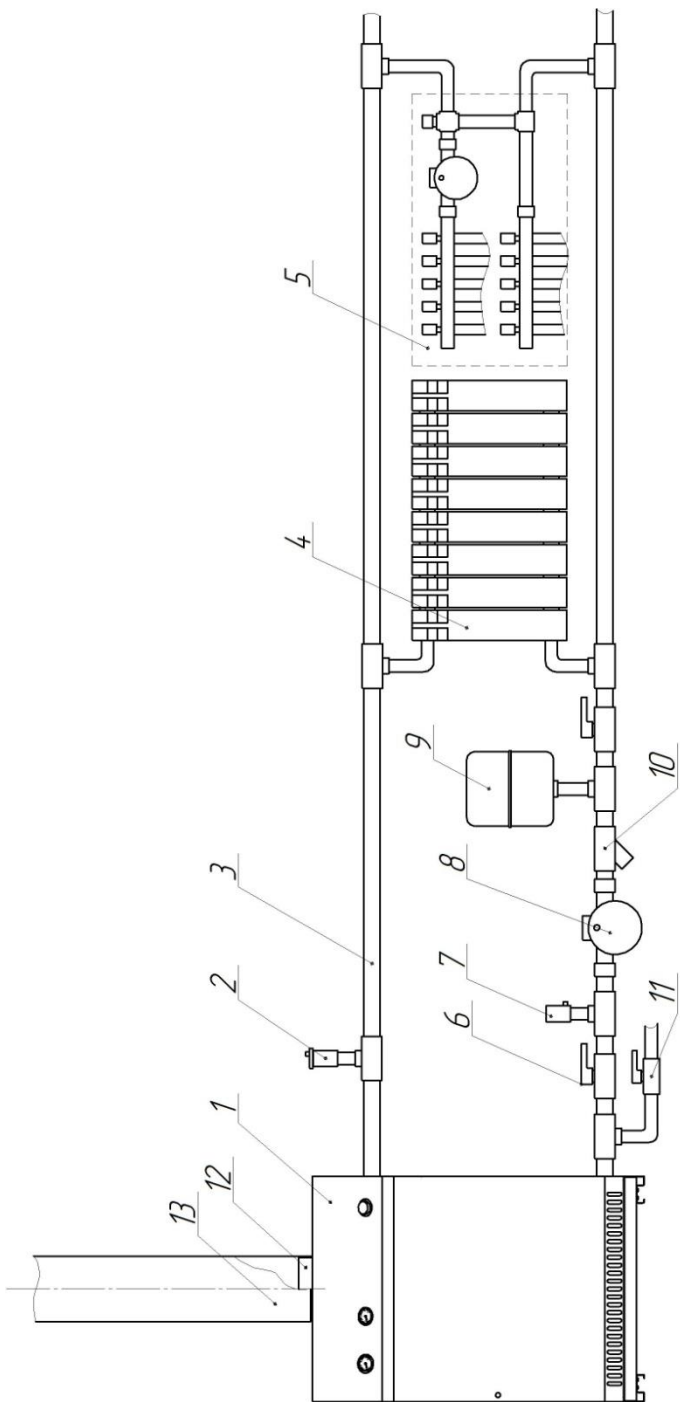


Рис.5 Рекомендуемая схема системы отопления

1-Котел; 2-Воздушный клапан; 3-Трубопровод системы; 4-Радиатор отопления; 5-Распределительный узел системы теплый пол; 6-Кран (вентиль); 7-Предохранительный клапан; 8-Циркуляционный насос; 9-Расширительный бак закрытого типа; 10-Фильтр; 11-Кран заполнения и подпитки системы; 12-Обечайка дымохода котла; 13-Труба дымовая.

- 8.8. В обратный трубопровод отопления присоединяется расширительный бак закрытого типа (поз.9 рис.5). Подбор расширительного бака необходимо вести с учетом объема теплоносителя в котле плюс в отопительной системе, принять бак объемом не менее 10% от этой суммы. Допускается установка бака открытого типа в подающий трубопровод.
- 8.9. Обязательно установить в систему предохранительный клапан (поз.7 рис.5) с величиной срабатывания не более 0,4 МПа, допускается его установка в составе группы безопасности.
- 8.10. Для заполнения и подпитки системы к обратному трубопроводу подвести трубопровод от водопровода холодной воды с установкой вентиля (поз.11 рис.3).
- 8.11. При первом заполнении системы по показанию манометра (поз.15 рис.2) наберите давление 0,05-0,1 МПа, при работе и нагреве котла это число возрастет.

Примечание: если при превышении допустимого давления не произошел сброс, необходимо выключить котел и дать остыть теплоносителю, после заменить предохранительный клапан.

## 9. ТРЕБОВАНИЯ К КОНСТРУКЦИИ ДЫМОХОДА

- 9.1. При присоединении дымоотводящего канала к котлу, труба (поз.13 рис.5) должна плотно одеваться на обечайку (поз.12 рис.5) дымохода котла. Допускается уплотнить щель огнестойким материалом (глина, базальтовый картон и т.п).
- 9.2. Присоединение котла к дымоотводящему каналу выполняется трубами, диаметр которых равен диаметру дымового патрубка. Труба должна вдвигаться одна в одну по ходу продуктов сгорания, стыки должны быть газоплотными. Прокладка соединительных труб через жилые комнаты **запрещена**. В дымоотводящем канале необходимо предусмотреть отверстие для слива конденсата.
- 9.3. Внутренняя поверхность дымоотводящего канала не должна иметь выступов, углублений, трещин, а так же резких поворотов при смене направления движения отходящих газов.
- 9.4. При удалении от котла площадь сечения дымоотводящего канала должна быть постоянной или плавно уменьшаться.

9.5. Дымоотводящие каналы и дымовые трубы должны быть теплоизолированы термостойким и водостойким теплоизоляционным материалом.

9.6. Основные причины неудовлетворительной работы котла связанные с дымоходом, рекомендуемые схемы конструкции дымохода см. Рис.6, 7.

**Примечание:** Несоблюдение указанных требований может привести к нестабильности разряжения, появления шума в дымоотводящем канале, утечке отходящих газов в помещение.

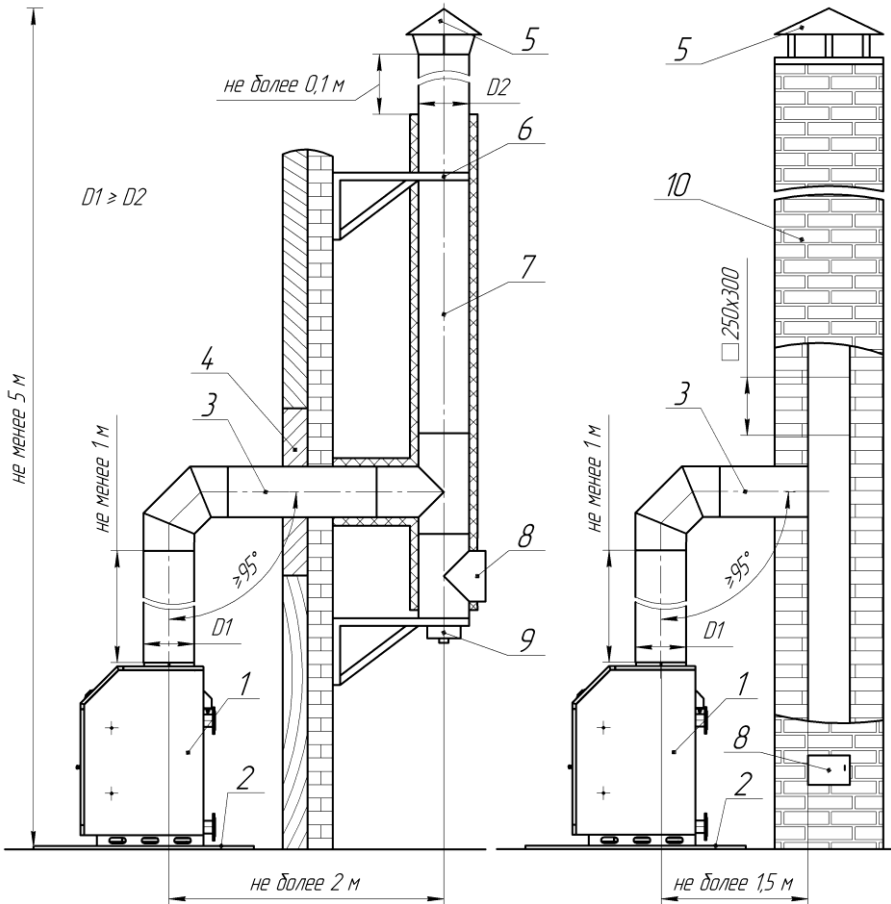


Рис. 6 Рекомендуемая схема устройства дымовой трубы.

1-Котел; 2-Несгорающая прокладка; 3-Труба одностенная; 4-Огнеупорная разделка, не менее 0,5 м; 5-Оголовок дымохода; 6-Кронштейн крепления; 7-Труба утепленная «сэндвич»; 8-Ревизия; 9-Конденсатоотводчик; 10-Дымоход кирпичный.



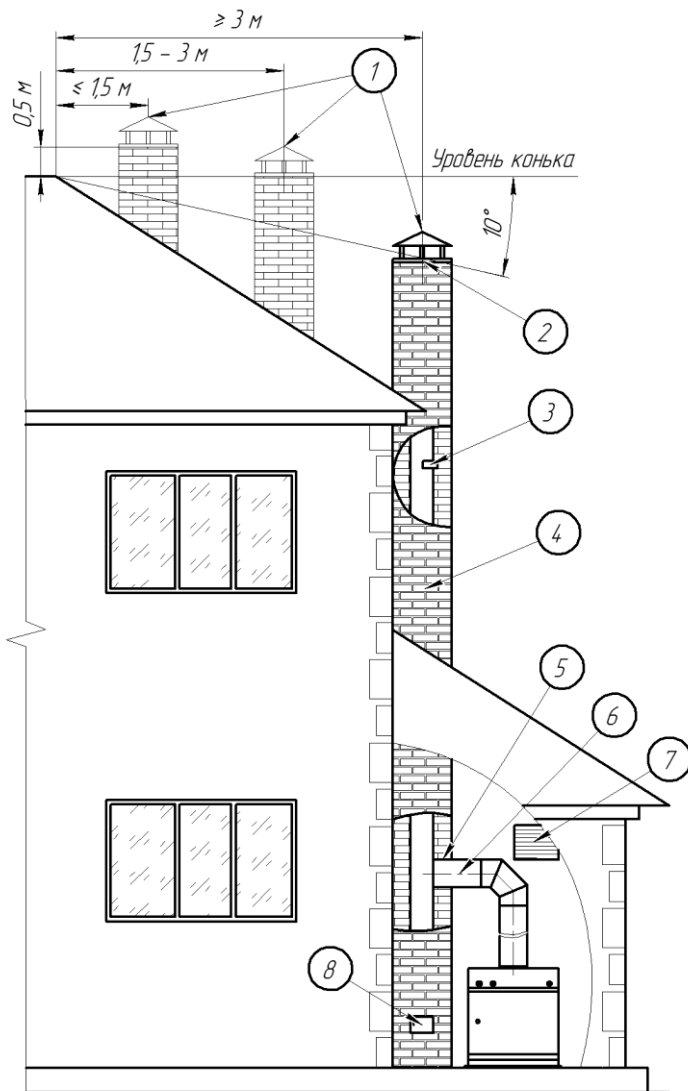


Рис. 5 Основные причины неудовлетворительной тяги.

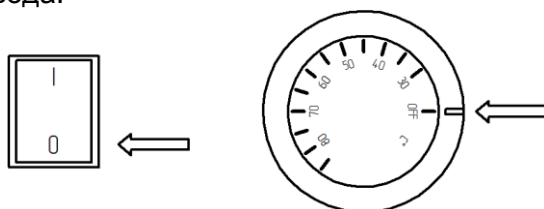
1-Оголовок дымовой трубы ниже рекомендуемых значений относительно конька здания, ниже конька рядом стоящего здания, ниже кроны рядом стоящего дерева; 2-Оледенение оголовка; 3-Выступы, неровности, трещины, посторонние предметы внутри дымохода; 4-Общая высота дымовой трубы менее 5 м, несоответствие внутреннего сечения или диаметра характеристикам котла; 5-Негерметичные соединения; 6-Обратный уклон горизонтального участка; 7-Возникновение обратной тяги через вентиляционные отверстия; 8-Негерметичность ревизионных дверок.

## 10. ПОДГОТОВКА К РАБОТЕ И ПУСК

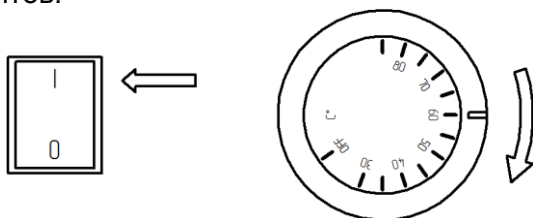
10.1. Перед включением котла в работу необходимо:

- проверить соответствие требований к помещению, системе отопления, дымоходу согласно данной документации, если нет, то исправить;
- убедиться что система отопления заполнена теплоносителем, давление не должно превышать допустимое.
- убедиться в наличии тяги в дымоотводящем канале и отсутствии запаха газа в помещении;
- проветрить помещение в котором установлен котел в течении 5-10 мин., при этом газовый кран на спуске газопровода должен быть закрытым.

10.2. Убедитесь, что клавиша включения переведена в позицию «0», а рукоятка регулятора температуры (поз13 рис.1) находится в положение OFF, далее подключите провод питания к сети. Откройте газовый кран на опуске газопровода.



10.3. Переключите клавишу в позицию «I», поверните рукоятку регулятора по часовой стрелке в положение 60-70 град.С. При этом контроллер осуществляет проверку своих компонентов.



После положительного результата проверки контроллер включает трансформатор розжига и подает питание на клапан первой ступени, который открывает подачу газа на пилотную насадку. С этого момента начинается отчет время безопасности, если в это время пламя обнаружено датчиком, трансформатор розжига блокируется и контроллер подает

питание на клапан второй ступени. Основная горелка зажигается.

10.4. Если в течении время безопасности пламя не обнаружено, контроллер делает несколько попыток перезапуска, после переходит в режим блокировки.

10.5. **Сброс блокировки** осуществляется удержанием кнопки Reset, пока не погаснет сигнал ошибки.

10.6. Прогрейте котел до температуры 60-70<sup>0</sup>С, её отслеживайте по показаниям термометра (поз.14 рис.1).

10.7. Включите водяной насос.

Примечание: при заполнении системы водой с температурой ниже 30<sup>0</sup>С (точка росы) и розжиге котла возможно появление конденсата и образование низкотемпературной коррозии, что значительно сокращает срок службы котла.

В целях предупреждения данных процессов рекомендуется:

- при запуске котла в работу прогреть котел до температуры 60-70<sup>0</sup>С с выключенным насосом, затем включить насос и по мере прогрева системы постепенно увеличить циркуляцию воды с помощью переключателя на насосе;
- в течении отопительного сезона не допускать снижения температуры воды в системе ниже 30<sup>0</sup>С.

10.8. При каждом запуске котла проверяйте контроллер:

- запустите без подачи газа, по истечении время безопасности контроллер перейдет в режим блокировки;
- остановите подачу газа при работе, контроллер подаст сигнал на закрытие клапана в течении 1 секунды, после попыток перезапуска перейдет в режим блокировки;

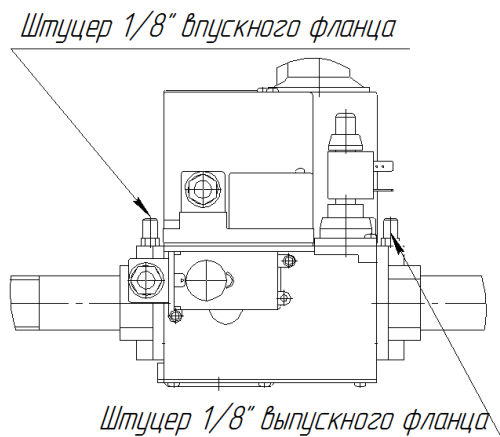
10.9. После прогрева котла убедитесь в соответствии выходного давления газа перед горелкой.

Примечание: При превышении давлении и расхода газа, происходит нерациональное использование газа, горелка коптит, топка будет быстро забиваться сажей, что может привести к преждевременному выходу котла из строя.

Примечание: При эксплуатации котла с давлением газа ниже нормы, автоматика будет работать неустойчиво, может произойти «проскок» пламени на сопло, горение газа внутри насадок, что приведет к преждевременному выходу их из строя. Котел не будет развивать полной мощности, коэффициент полезного действия из-за избытка воздуха снизится.

10.10. При необходимости замерьте выходное рабочее давление газа перед горелкой при работающем котле,

подсоединив манометр к штуцеру выпускного фланца на газовом клапане.



**Примечание:** Основные характеристики, способы настройки указаны в техническом паспорте на газовый клапан.

10.11. Для защиты всей автоматики и котла от коррозии, преждевременного износа, попадания в них различных примесей, рекомендуется установить фильтр по газу и воде.

10.12. При исчезновении напряжения в электросети циркуляция теплоносителя прекратится, контроллер котла закроет газовый клапан, после восстановления напряжения розжиг произойдет в автоматическом режиме.

10.13. **Выключение котла** проводите путем перевода клавиши в позицию «0». Отключить шнур питания от сети.

10.14. Запрещается эксплуатировать котел при:

- неисправном дымоотводящем канале с нарушенной тягой;
- неправильной работе контроллера;
- проскоке пламени внутрь горелки;
- наличии утечки воды;
- неплотностях топки и дымохода котла и поступлении продуктов сгорания газа в помещение;
- обнаружении запаха газа в помещении, где установлен котел.

10.15. При обнаруженных неисправностях следует выключить котел и сообщить в газовую службу.

## 11. ТЕХНИЧЕСКОЕ ОБСЛУЖИВАНИЕ

- 11.1. Наблюдение за работой возлагается на владельца, который обязан содержать котел в чистоте исправном состоянии.
- 11.2. При необходимости проводится чистка вертикальных каналов топки котла от сажных отложений. При этом из топки вынимается горелка (поз.7 рис.1) и снимается крышка котла (поз.17 рис.1). У дымовой камеры отвинчиваются самонарезающиеся винты и снимается оцинкованная крышка с изоляцией, из каналов извлекаются турбулизаторы. В процессе чистки сажистые отложения по вертикальным каналам осыпаются в нижнюю часть котла и затем удаляются. При чистке применяется ерш, щетка, гибкая стальная полоса или стержень.
- 11.3. Вентиляционные и дымоотводящие системы должны проходить периодические проверки:
- перед отопительным сезоном - дымоходы сезонно работающих газовых приборов и аппаратов;
  - не реже 1 раза в 3 месяца - дымоходы кирпичные;
  - не реже 1 раза в 12 месяцев - дымоходы асбоцементные, гончарные, из специальных блоков, жаростойкого бетона, а также вентиляционные каналы.

Примечание: Во время периодических проверок проверяется отсутствие засорений, плотность и обособленность; наличие и исправность противопожарных разделок, железных соединительных труб и оголовников, наличие тяги.

- 11.4. В зимнее время, не реже 1 раза в месяц, а во время резкого понижения температуры не реже 2 раза в месяц, владелец зданий должен производить осмотр оголовков дымоходов с целью предотвращения их обмерзания и закупоривания.
- 11.5. В процессе эксплуатации, один раз в неделю проверяйте заполнение системы отопления водой, в закрытой системе отопления - путем проверки показаний манометра (поз.15 рис.1). Для подпитки необходимо:
- При температуре воды в котле ниже 70°C:**
- медленно долить в систему открытием крана (поз.11 рис.5);
- При температуре воды в котле выше 70°C:**
- выключить горелку;
  - дождаться снижения температуры ниже 70°C;

- медленно долить в систему открытием крана (поз.11 рис.5);
- включить горелку.

Примечание: Несоблюдение данных требований может привести к резкому охлаждению теплообменника, его деформации и разрыву котла.

11.6. Техническое обслуживание и ремонт отопительного котла производят работники газового хозяйства согласно «Инструкции по проведению технического обслуживания внутридомового газового оборудования».

## **12. ГАРАНТИЙНЫЕ ОБЯЗАТЕЛЬСТВА**

12.1. Завод-изготовитель гарантирует исправную работу котла в течение 12 месяцев со дня ввода в эксплуатацию или 18 месяцев со дня отгрузки с завода-изготовителя, при соблюдении потребителем правил эксплуатации, ухода и хранения.

12.2. В течение гарантийного срока устранение неисправностей производится за счет завода-изготовителя специалистом газового хозяйства или представителем производителя. О производстве ремонта делается соответствующая отметка в паспорте.

12.3. Завод-изготовитель не несет ответственности и не гарантирует работу котла в случаях:

- если монтаж и эксплуатация производились с нарушениями данной документации;
- подключение к газовой магистрали и пуск котла производились лицами или организациями на это не уполномоченными;
- если не заполнен контрольный талон на установку котла;
- если в гарантийном талоне отсутствует штамп торгующей организации и дата продажи;
- если не проводилось обязательное ежегодное обслуживание;
- при механических повреждениях и нарушениях пломб;

## СВИДЕТЕЛЬСТВО О ПРИЕМКЕ

Котел отопительный КС-Г - \_\_\_\_\_, заводской № \_\_\_\_\_,  
изготовлено " \_\_\_\_ " \_\_\_\_\_ 20 \_\_\_\_ г. Прошел заводские  
испытания и признано годным к эксплуатации и  
соответствующим ТУ 4931-001-008 62345-96.

М.П.

\_\_\_\_\_  
(подпись ответственного лица)

**КОНТРОЛЬНЫЙ ТАЛОН**  
на установку котла КС-Г-\_\_\_\_\_

1. Дата установки " \_\_\_\_ " \_\_\_\_\_ 20\_\_ г.
2. Адрес установки \_\_\_\_\_  
\_\_\_\_\_
3. Адрес и телефон жилищно-эксплуатационной конторы \_\_\_\_\_  
\_\_\_\_\_
4. Номер производственно-эксплуатационной конторы газового хозяйства \_\_\_\_\_  
Телефон \_\_\_\_\_  
Адрес \_\_\_\_\_
5. Кем произведен монтаж \_\_\_\_\_
6. Кем произведены (на месте установки) регулировка и настройка \_\_\_\_\_  
\_\_\_\_\_
7. Дата ввода котла в эксплуатацию " \_\_\_\_ " \_\_\_\_\_ 20\_\_ г.
8. Кем произведен пуск газа и инструктаж по пользованию \_\_\_\_\_  
\_\_\_\_\_
9. Инструктаж прослушан, правила пользования газогорелочным устройством в составе отопительного котла усвоены.

Фамилия абонента \_\_\_\_\_

\_\_\_\_\_ " \_\_\_\_ " \_\_\_\_\_ 20\_\_ г.

(подпись)



# ГАРАНТИЙНЫЙ ТАЛОН

АО «Новосергиевский механический завод»  
Оренбургская обл. п. Новосергиевка ул. К. Маркса №4

## ТАЛОН №1

на гарантийный ремонт котла КС-Г-\_\_\_

Продан магазином № \_\_\_\_\_

" \_\_\_ " \_\_\_\_\_ 20\_\_ г.

Штамп магазина \_\_\_\_\_

Владелец и его адрес \_\_\_\_\_

Выполнены работы по устранению неисправностей  
(выявлены дефекты) \_\_\_\_\_

Слесарь \_\_\_\_\_

(подпись)

Владелец \_\_\_\_\_

(подпись)

УТВЕРЖДАЮ:

Начальник \_\_\_\_\_

(наименование ЖЭК или предприятия газового хозяйства)

(подпись)

М.П.

" \_\_\_ " \_\_\_\_\_ 20\_\_ г.

КОРЕШОК ТАЛОНА №1

на гарантийный ремонт котла КС-Г-\_\_\_

Изъят " \_\_\_ " 20\_\_ г. Слесарь \_\_\_\_\_

(наименование организации)

(фамилия)

(подпись)



**КОРЕШОК ТАЛОНА №2**  
на гарантийный ремонт котла КС-Г-\_\_\_\_\_

Изъят " \_\_\_\_\_ 20\_\_ г. Слесарь \_\_\_\_\_  
\_\_\_\_\_  
(наименование организации)

\_\_\_\_\_  
(фамилия) \_\_\_\_\_  
(подпись)

АО «Новосергиевский механический завод»  
Оренбургская обл. п. Новосергиевка ул. К. Маркса №4

**ТАЛОН №2**

на гарантийный ремонт котла КС-Г-\_\_\_\_\_

Продан магазином № \_\_\_\_\_

" \_\_\_\_ " \_\_\_\_\_ 20\_\_ г.

Штамп магазина \_\_\_\_\_

Владелец и его адрес \_\_\_\_\_

Выполнены работы по устранению неисправностей  
(выявлены дефекты) \_\_\_\_\_

Слесарь \_\_\_\_\_  
(подпись)

Владелец \_\_\_\_\_  
(подпись)

УТВЕРЖДАЮ:

Начальник \_\_\_\_\_

(наименование ЖЭК или предприятия газового хозяйства)

\_\_\_\_\_  
(подпись)

М.П.

" \_\_\_\_ " \_\_\_\_\_ 20\_\_ г.











ОАО «Новосергиевский механический завод»  
461202 п. Новосергиевка Оренбургская область  
ул. Карла Маркса 4



8 (35339) 26931 – Коммерческий отдел  
8 (35339) 26520 – Служба сервиса  
8 (35339) 26929 – Приемная

Официальный сайт [www.orenburg-nmz.ru](http://www.orenburg-nmz.ru)