



# КОТЕЛ ВОДОГРЕЙНЫЙ ОТОПИТЕЛЬНЫЙ

**КС-ТГЖ-10**

**КС-ТГЖ-16**

**КС-ТГЖ-25**

**КС-ТГЖ-50**

**КС-ТГЖ-100**

## Паспорт и руководство по эксплуатации

ТУ 4931-001-00862345-96

Прочтите руководство по эксплуатации перед применением.  
Устройство должно быть установлено в соответствии  
с действующими правилами.

2017

## **ВНИМАНИЕ!**

Перед началом монтажных работ обязательно ознакомьтесь с данным руководством. Котел должен быть установлен в соответствии с действующими правилами.

Примечание: Завод-изготовитель оставляет за собой право вносить изменения в конструкцию котла, не ухудшающие технические характеристики и дизайн изделия.

## **СОДЕРЖАНИЕ**

<b>1. ОБЩИЕ УКАЗАНИЯ</b> .....	3
<b>2. КОМПЛЕКТ ПОСТАВКИ</b> .....	4
<b>3. ТЕХНИЧЕСКИЕ ДАННЫЕ И УСТРОЙСТВО</b> .....	5
<b>4. ТРЕБОВАНИЯ К ПОМЕЩЕНИЮ</b> .....	8
<b>5. СИСТЕМА ОТОПЛЕНИЯ И ТЕПЛОНОСИТЕЛЬ</b> .....	9
<b>6. ТРЕБОВАНИЯ К ДЫМОХОДУ</b> .....	11
<b>7. ПОДГОТОВКА К РАБОТЕ И ПУСК</b> .....	15
<b>8. КОНДЕНСАТ И СМОЛООБРАЗОВАНИЕ</b> .....	18
<b>9. ТЕХНИЧЕСКОЕ ОБСЛУЖИВАНИЕ</b> .....	19
<b>10. ТЕХНИКА БЕЗОПАСНОСТИ</b> .....	20
<b>11. ГАРАНТИЙНЫЕ ОБЯЗАТЕЛЬСТВА</b> .....	21
<b>СВИДЕТЕЛЬСТВО О ПРИЕМКЕ</b> .....	24
<b>СЕРВИСНЫЙ ТАЛОН</b> .....	24
<b>СВЕДЕНИЯ О МОНТАЖЕ И ПУСКЕ В ЭКСПЛУАТАЦИЮ</b> .....	25
<b>ГАРАНТИЙНЫЙ ТАЛОН</b> .....	27

## 1. ОБЩИЕ УКАЗАНИЯ

- 1.1 Котел стальной твердотопливный одноконтурный предназначен для теплоснабжения (отопления) индивидуальных жилых домов, зданий коммунально-бытового назначения, оборудованы системой водяного отопления с естественной и принудительной циркуляцией.
- 1.2 Во время приобретения (покупки) котла через розничную или дилерскую сеть торговли обязательно проверьте:
- комплектность;
  - наличие паспорта-инструкции;
  - сертификата соответствия изделия;
  - отсутствие внешних деформаций, повреждений на корпусе и других деталях котла.
- 1.3 Завод - изготовитель не несёт ответственности за обнаруженные владельцем после оформления покупки:
- некомплектность;
  - нарушение товарного вида или упаковки;
  - механические повреждения допущенные во время транспортировки от сети розничной торговли;
  - некавалифицированную установку котла;
  - нарушение условий хранения котла в помещении с повышенной влажностью, не соответствующие паспорту изделия.
- 1.4 Требуется заполнения в паспорте котла:
- даты продажи;
  - реквизитов торгующей организации;
  - подписей ответственных лиц.
- 1.5 Перед вводом в эксплуатацию котла внимательно ознакомьтесь с рекомендациями, изложенными в настоящем руководстве. Ответственность, связанная с неисправностью котла при не соблюдении или нарушении рекомендаций, ложится на владельца оборудования.
- 1.6 Инструктаж владельца, пуск котла в работу, профилактическое обслуживание, устранение неисправностей, ремонт котла производятся эксплуатационной организацией или организацией, выполняющей её функции.
- 1.7 Требуется заполнения контрольного талона ввода в эксплуатацию котла с указанием:
- даты пуска;
  - названия организации;

- подписей ответственных лиц;
- печати организации, производившей пуско-наладочные или монтажные работы.

1.8 Эксплуатация котла, проведение регламентных работ (чистка дымохода, топочной камеры), ремонт и наблюдение за системой отопления производится владельцем котла, а так же сервисной организацией при заключении соответствующего письменного или устного договора с владельцем оборудования.

1.9 Монтаж, проведение регламентных работ, сервисное обслуживание котла должны осуществлять специалисты соответствующей квалификации, прошедшие обучение в дилерских центрах завода-изготовителя, имеющие сертификаты установленного образца, при соблюдении настоящего "Руководства по эксплуатации котла", "Правил пожарной безопасности в Российской Федерации ППБ 01-03" утвержденных МЧС РФ и "Правил безопасности в газовом хозяйстве", утвержденных Госгортехнадзором РФ.

1.10 Условия хранения комбинированных и твердотопливных котлов в части воздействия климатических факторов по ГОСТ 15150: (навесы или помещения при температуре от +50°C до - 50°C при относительной влажности воздуха не более 80% (при температуре 25°C).

## 2. КОМПЛЕКТ ПОСТАВКИ

Таблица 1

№	Наименование	Кол-во
1	Котел отопительный твердотопливный	1 шт.
2	Совок, кочерга, колосники	комплект
3	Паспорт и руководство по эксплуатации котла	1 шт.
4	Автоматический регулятор тяги с руководством	1 шт.
5	Упаковка (поддон, обрешетка)	1 шт.
	При заказе доп. оборудования	
6	Комплект электрооборудования	1 шт.
7	Узел рециркуляции с руководством	1 шт.
8	Горелка с руководством	1 шт.
9	Турбулизатор	комплект

### 3. ТЕХНИЧЕСКИЕ ДАННЫЕ И УСТРОЙСТВО

- 3.1. Основной функцией отопительного котла является обеспечение потребителя горячим теплоносителем заданной температуры, который используется в системе отопления.
- 3.2. Нагрев теплоносителя происходит путем длительного и эффективного сжигания сортированного антрацита или дров в топке котла. При комплектации котла дополнительными горелками: сжиганием природного газа, дизельного топлива, отработанного масла, пеллет (древесные гранулы).
- 3.3. Внешний вид и расшифровка маркировки:



КС-ТГЖ - \_\_А

К – котел;

С – стальной;

Т – твердое топливо;

Г – газ;

Ж – жидкое топливо;

10/16/25/50/100 – тепло-  
производительность;

А – автоматический  
регулятор тяги в комплекте.

3.4. Основные технические характеристики см. Таблица 2.

3.5. Отопительный котел КС-ТГЖ состоит из (Рис. 1а, 1б):

1 – топка; 2 – конвективный газоход; 3 – тепловая изоляция; 4 – декоративный кожух; 5 – чугунные колосники; 6 – выдвижной зольник; 7 – выходной патрубок; 8 – входной патрубок; 9 – верхняя дверка; 10 – нижняя дверка; 11 – дверка зольника; 12 – регулятор тяги; 13 – цепь регулятора тяги; 14 – фланец жидкотопливной горелки; 15 – заглушка G1/2-В (канал для термостата); 16 – регулировочный винт.

3.6. Узел рециркуляции состоит из:

17 – измеритель- регулятор; 18 – кран шаровый; 19 – фильтр-ревизия; 20 – насос циркуляционный; 21 – обратный клапан; 22 – датчик температуры.

Таблица 2

ТЕХНИЧЕСКИЕ ХАРАКТЕРИСТИКИ		ЕД. ИЗМ.	КС-ТГЖ- 10А	КС-ТГЖ- 16А	КС-ТГЖ- 25	КС-ТГЖ- 50	КС-ТГЖ- 100
Производительность		кВт/ч	10,0	16,0	25,0	50,0	100
Отапливаемые	Площадь	м <sup>2</sup>	110	160	250	500	1000
	Объем	м <sup>3</sup>	300	430	675	1350	2700
КПД	Пеллеты	%	90				
	Твердое топливо		88				
	Природный газ		90				
	Дизельное топливо		90				
	Отработанное масло		—	90			
Расход топлива	Пеллеты	кг/ч	2,5	4,0	6,0-7,5	12,0-15,0	—
	Дрова	кг	15,0 (3-6 часов)	25,0 (3-6 часов)	40,0 (3-6 часов)	60,0-75,0 (4-6 часов)	80-120,0 (4-6 часов)
	Уголь	кг	10,0 (6-8 часов)	17,0 (6-8 часов)	36,0 (6-8 часов)	40,0-70,0 (6-8 часов)	75-110,0 (6-8 часов)
	Бурый уголь	кг	12,0 (6-8 часов)	20,0 (6-8 часов)	42,0 (6-8 часов)	50,0-80,0 (6-8 часов)	80-120,0 (6-8 часов)
	Природный газ	м <sup>3</sup> /ч	1,2	1,85	3,0-3,4	5,0-6,5	11
	Дизельное топливо	л/ч	1,0	1,6	2,6-2,8	4,5-5,6	9
	Отработанное масло	л/ч	—	—	2,5-2,9	4,9	—
Рабочее давление в системе		МПа	0,2				
Температура теплоносителя (max.)		°С	95				
Объем теплоносителя в котле		л	60	88	150	300	650
Габаритные размеры	Ширина	мм	430	540	540	700	890
	Глубина		840	840	1200	1400	1650
	Высота		1100	1250	1250	1400	1750
Диаметр подсоединения труб отопления		мм	40	50	50	50	50
Диаметр подсоединения труб газохода		мм	110	130	130	180	200
Вес		кг	96	146	230	380	530
Материал	Кожух котла	Листовая сталь В-ПН-О-0,8 ГОСТ 19904-90					
	Краска	Эпокси-полиэфирная RAL 3002, RAL 9005					
	Утеплитель	Стекловолокно МСТВ-50					
	Корпус	Листовая сталь Б-ПН-О-3,0 ГОСТ 19903-74, Ст.3					
	Уплотнения	Шнур ПГИ-В15с, базальтовый картон МПБ-5					
	Колосники	Чугун СЧ-10 ГОСТ 1412-85					

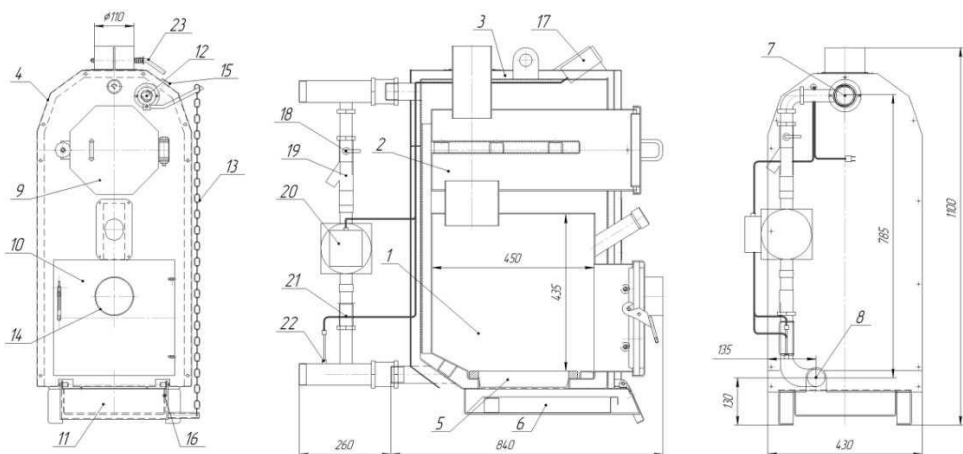
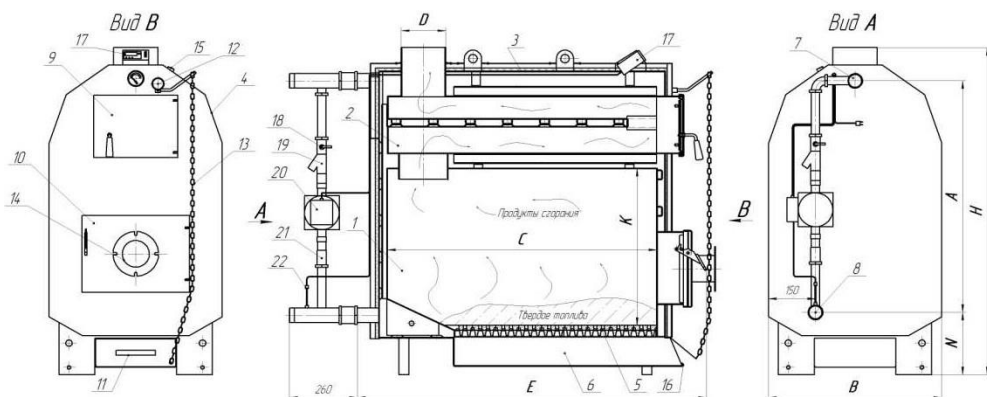


Рис.1а Габаритные размеры и элементы котла КС-ТГЖ-10



	A, мм	B, мм	C, мм	D, мм	E, мм	K, мм	N, мм	H, мм
КС-ТГЖ-16А	885	540	450	130	840	600	170	1250
КС-ТГЖ-25А	885	540	800	130	1200	600	170	1250
КС-ТГЖ-50А	1010	700	1090	180	1400	670	170	1400
КС-ТГЖ-100А	1396	890	1235	200	1650	970	190	1750

Рис.1б Габаритные размеры и элементы котла КС-ТГЖ-16, КС-ТГЖ-25, КС-ТГЖ-50 и КС-ТГЖ-100

#### 4. ТРЕБОВАНИЯ К ПОМЕЩЕНИЮ

- 4.1. К установке у потребителей допускаются котлы заводского изготовления при наличии паспорта и руководства по эксплуатации.
- 4.2. Во время монтажа котла на месте установки необходимо предусмотреть наличие несгораемой конструкции под котлом и перед его фронтом. Для чего необходимо, проложить стальной лист по верх базальтового картона или войлока смоченного в глиняном растворе.
- 4.3. Допускается облицовка помещения огнеупорной керамической плиткой.
- 4.4. Расстояние от боковых поверхностей котла до стен в жилых зданиях должна быть не менее 0,5 м, а перед фронтом и тылом котла не менее 1м, высота потолка не менее 2,5 м, расположение и размещение котла должно соответствовать требованию СНиП 2-04-05-86.
- 4.5. Помещение, в котором устанавливается котел должно соответствовать правилам пожарной безопасности, оборудовано приточно-вытяжной вентиляцией, иметь температуру воздуха не менее 15°C.
- 4.6. Объём и площадь помещения проектируются из условий удобного обслуживания теплового агрегата и вспомогательного оборудования, но не менее 15 м<sup>3</sup>. Помещение должно быть отделено от смежных помещений ограждающими стенами с пределом огнестойкости 0,75 ч, а предел распространения огня по конструкции равен нулю. Естественное освещение из расчета остекления 0,03 м<sup>2</sup> на 1 м<sup>3</sup> объема помещения. В помещении должна предусматриваться вентиляция из расчета - вытяжка в объеме 3 - кратного воздухообмена помещения в час, приток в объеме вытяжки плюс количество воздуха на горение газа, при эксплуатации котла.
- 4.7. При размещении помещения на первом, цокольном или подвальном этаже, оно должно иметь отдельный выход непосредственно наружу. Допускается предусматривать второй выход в помещение подсобного назначения, дверь при этом должна быть противопожарной 3-го типа. Подступы к котлу и выходу из котельной всегда должны быть свободными, не загромождёнными.
- 4.8. Установка котла допускается только при наличии дымоотводящего канала в помещении или при возможности монтажа дымовой трубы.



4.9. В случае установки котла в отдельном помещении, или выше нижней точки обратного трубопровода, монтируйте систему отопления как показано на рис.2,3 с насосом.

## 5. СИСТЕМА ОТОПЛЕНИЯ И ТЕПЛОНОСИТЕЛЬ

5.1. По своим конструктивным данным котел может работать в системе отопления с естественной циркуляцией и принудительной циркуляцией теплоносителя, в открытой или закрытой системе отопления.

5.2. Систему отопления допускается выполнять из стальных, полипропиленовых, металлопластиковых, медных труб. Внутренний диаметр труб, при подключении котла к системе, не должен быть меньше диаметра патрубков котла.

Примечание: при монтаже системы из полипропиленовых труб, участок не менее 1 м подающего и обратного трубопровода у котла рекомендуется выполнить стальными трубами.

5.3. Стальной трубопровод должен иметь надежное заземление.

5.4. Подготовка циркуляционного насоса (поз.5 рис.2,3) к работе и его техническое обслуживание:

- установить циркуляционный насос на распределителе с учетом того, что ось крыльчатки и ротора электродвигателя всегда должна быть горизонтальна, для исключения воздушной пробки необходимо обеспечить уровень воды выше уровня циркуляционного насоса, направление течения воды через насос должно совпадать с направлением стрелки на корпусе насоса;
- после заполнения системы и корпуса насоса водой убедиться, что в нем нет воздуха;
- перед установкой распределителя с насосом в систему отопления, необходимо тщательно промыть ее для удаления окалины, песка и твердых включений;
- перед включением сеть проверить состояние изоляции токоведущего кабеля, целостность и исправность переключателя скоростей.

5.5. Система отопления состоит из (Рис.2,3):

1-Котел твердотопливный; 2-Расширительный бак открытого типа; 3-Расширительный бак закрытого типа; 4-Предохранительный клапан с величиной срабатывания не более 0,2 МПа, для закрытой системы отопления это группа безопасности (предохранительный клапан, автоматический воздухоотводчик, манометр); 5-Циркуляционный насос; 6-

Байпасный кран; 7-Фильтр-ревизия; 8-Кран заполнения или опорожнения отопительной системы; 9-Перепускной кран; 10-Перелив; 11-Обратный клапан.

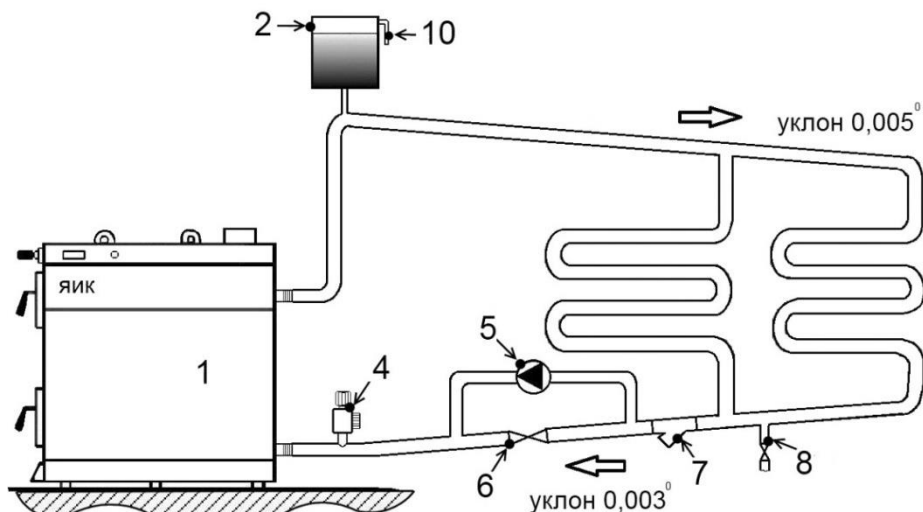


Рис.2 Схема открытой системы отопления.

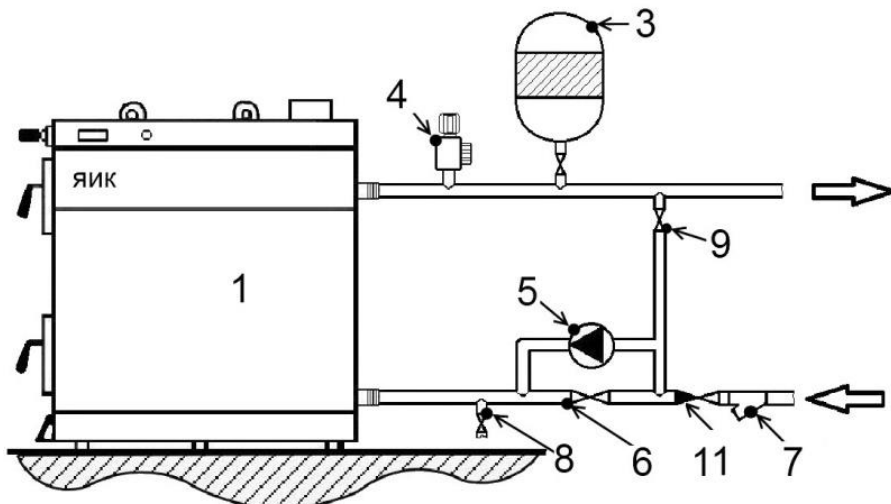


Рис.3 Схема закрытой системы отопления

5.6. Перед заполнением системы отопления теплоносителем необходимо провести химический анализ на содержание солей жесткости котловой воды, если будет использоваться в качестве теплоносителя вода. При несоответствии теплоносителя требованиям котловой воды, необходимо

предусмотреть водоподготовку, как при заполнении отопительной системы, так и в случаях подпитки.

5.7. Качество питательной воды котлов с давлением менее 0,07 Мпа (0,7 кгс/см<sup>2</sup>) с естественной циркуляцией должно отвечать следующим требованиям:

жесткость общая, мг-экв/л	не более 9
содержание растворенного кислорода, мг/л	3
прозрачность, ед ЕМФ	2,6
значение рН	6,0-9,0
содержание соединений железа в пересчете на Fe, мг/л	0,3

Магнитную обработку воды для систем горячего водоснабжения следует предусматривать при соблюдении следующих условий:

жесткость общая, мг-экв/л	не более 9
содержание соединений железа в пересчете на Fe, мг/л	не более 0,3
содержание растворенного кислорода, мг/л	3
сумма значений содержания хлоридов и сульфатов, мг/л	не более 50

5.8. В качестве теплоносителя в котле может использоваться бытовой антифриз, предназначенный для систем отопления, соответствующий концентрации температуры кристаллизации (замерзания) в холодный период времени для того региона, где эксплуатируется котёл.

Примечание: При прекращении работы котла в зимнее время на продолжительный срок необходимо полностью освободить систему отопления от воды во избежание её замерзания. По завершении отопительного сезона при использовании теплоносителем воды, систему отопления оставлять заполненной, во избежание внутренней коррозии стенок котла и системы отопления.

**ЗАПРЕЩАЕТСЯ!** Пользоваться горячей водой из отопительной системы для бытовых целей в качестве гвс.

**ВНИМАНИЕ!** При наличии стука в системе (гидравлические удары вследствие парообразования) необходимо немедленно загасить топливо в топке путём разрыхления и залива водой остатков углей, дать возможность остыть воде до температуры 70°С, затем дополнить систему водой, если необходимо, и вновь растопить котел.

## 6. ТРЕБОВАНИЯ К ДЫМОХОДУ

6.1. Котел рассчитан на работу при естественной тяге, создаваемой дымовой трубой.

6.2. Устройство дымовой трубы должно отвечать следующим требованиям:

- дымоход должен быть газоплотным, наличие трещин, выступов, щелей, отверстий не допускается;
- конструкция дымохода выполняется вертикально;
- внутренняя поверхность должна быть гладкой, ровной, при минимуме поворотов и сужений;
- разрешается, при необходимости, смещение дымохода в сторону до 1000 мм под углом до  $30^\circ$  к вертикали;
- в нижней части вертикального участка дымохода должна быть предусмотрена съёмная заглушка для ревизии и чистки.
- Высота дымовой трубы должна быть не менее 5 м (от уровня присоединения котла до верха оголовка дымовой трубы), а выступающая над крышей часть трубы должна быть не менее 0,5 м. В случаях близости дымовой трубы к более высоким частям здания, строения или дерева, дымовая труба должна быть выведена выше границы "зоны ветрового подпора". Зона ветрового подпора является пространство, находящееся ниже линии, проведенной под углом  $45^\circ$  к горизонту от наиболее высокой части здания, строения или кроны дерева.
- Расстояние от внутренних поверхностей дымохода до сгораемых конструкций должна быть не менее 500 мм для незащищенных от возгорания конструкций и 400 мм для защищенных от возгорания конструкции.

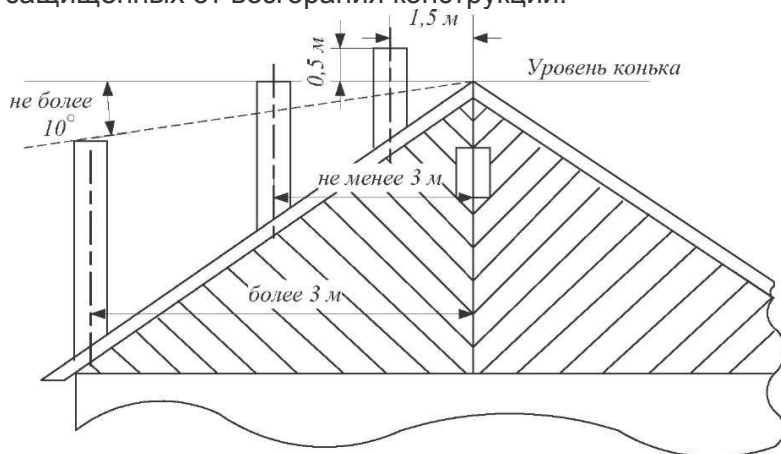


Рис.4 Схема расположения дымовой трубы

6.3. При присоединении котла к дымоотводящему каналу труба должна плотно одеваться на обечайку дымохода котла.

Допускается уплотнение щелей огнестойким материалом (глина, базальтовый картон и т.п.).

- 6.4. При удалении дымохода от котла площадь внутреннего сечения дымоотводящего канала должна быть постоянной или плавно уменьшаться. Дымоотводящие каналы и дымовые трубы должны быть теплоизолированы термостойким и водостойким теплоизоляционным материалом. Плохая изоляция дымовой трубы может привести к образованию конденсата, коррозии дымовой трубы и котла, наличие подтёков конденсата внутри котла.
- 6.5. Для регулирования тяги и оптимизации процессов горения допускается установка ручного шиберы на выходе дымохода из котла. Присоединение котла к дымоотводящему каналу выполняется трубами, диаметр которых равен диаметру дымового патрубка.
- 6.6. При использовании стандартных сборных конструкций трубы должны монтироваться одна в одну по ходу продуктов сгорания соединения стыков не должны иметь зазоров и должны быть газоплотными. В дымоотводящем канале необходимо предусмотреть отверстие для слива конденсата.

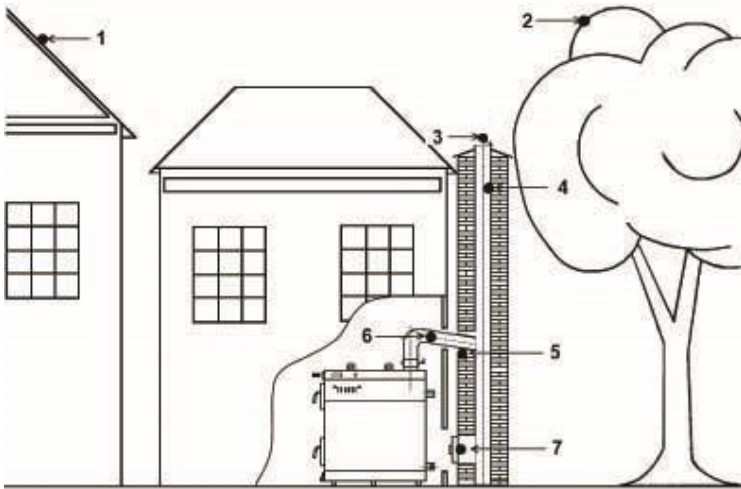


Рис.5 Причины плохой тяги в котле.

1-Рядом стоящие здание выше здания котельной; 2-Крона дерева выше дымохода; 3-Труба дымохода ниже конька крыши здания котельной; 4-Посторонние предметы, выступы, трещины; не герметичность соединений; 6-Обратный уклон трубы; 7-Не герметичность ревизионных окон и дверей.

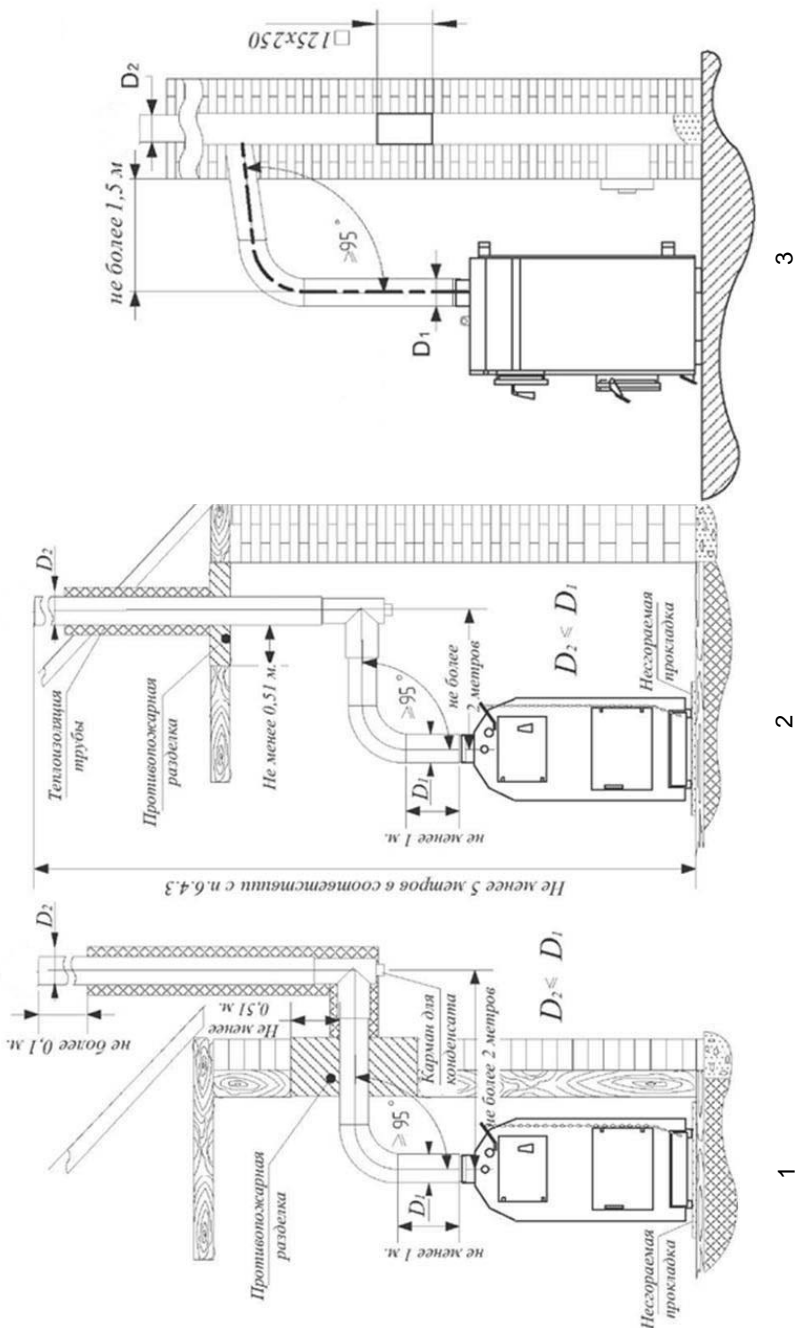


Рис.6 Варианты исполнения системы дымоудаления.

**ВНИМАНИЕ!** Несоблюдение указанных требований может привести к отсутствию естественной тяги, появлению шума в дымоотводящем канале, утечке отводящих газов в помещение, не стабильной работе котла с горелочными устройствами. Эксплуатация котла с нарушениями в системе дымоудаления может вызвать отравление угарными газами и стать причиной возгорания.

## 7. ПОДГОТОВКА К РАБОТЕ И ПУСК

7.1. Перед началом работы отопительного котла необходимо:

- проверить соответствие требований к помещению, системе отопления, дымоходу согласно данной документации, если нет, то исправить;
- убедиться что система отопления заполнена теплоносителем, давление не должно превышать допустимое;
- убедиться в наличии тяги в дымоотводящем канале.

7.2. **Твердое топливо:**

Растопку котла проводить сухими дровами, малым количеством. Дрова укладываются по всей поверхности колосниковой решетки. Когда дрова хорошо разгорятся, начать загрузку основного объёма топлива. Загрузку топлива производить небольшими порциями, быстро, не оставляя надолго открытой загрузочную дверцу, чтобы не допускать прорыва большого количества холодного воздуха в топку.

7.3. **Автоматический регулятор тяги:**

После растопки котла необходимо настроить регулятор. Нагреть котел до температуры около 60°C. Установочной рукояткой регулятора тяги установить значение температуры, которое указывает котловой термометр. Цепочку на дверке зольника натянуть и зафиксировать так, чтобы положение дверки поддувала обеспечивало поддержание котлом средней интенсивности горения.

Дальнейшее увеличение температуры приведет к опусканию рычага регулятора тяги и прикрытию дверки зольника, что автоматически предотвращает перегрев котла и подъем температуры.

Примечание: гарантированный зазор 2-3 мм между рамкой зольника и дверкой зольника, установленный заводом-изготовителем с помощью винта на дверке зольника, позволяет предотвратить полное затухание несгоревшего топлива.

#### 7.4. Бурый уголь:

При использовании в качестве основного топлива бурого угля необходимо выполнить обязательное требование – котел должен быть укомплектован узлом рециркуляции (пункт 3.6., рис.1а, 1б). Т.к. бурый уголь имеет высокую влажность (до 60%), то при его первоначальном розжиге происходит интенсивное конденсатообразование до того момента, пока из топлива не испарится избыточная влага.

#### 7.5. Жидкое топливо:

Если система отопления заполнена, то необходимо слить теплоноситель, так чтобы освободить 1/3 часть котла. На место заглушки (Рис. 1а,1б поз.15) установить погружной термостат, далее восстановить уровень теплоносителя и проверить герметичность. Жидкотопливная горелка крепится на специальный фланец загрузочной дверки котла. Обеспечить подвод электроэнергии 220 Вт с разъемом для питания горелки.

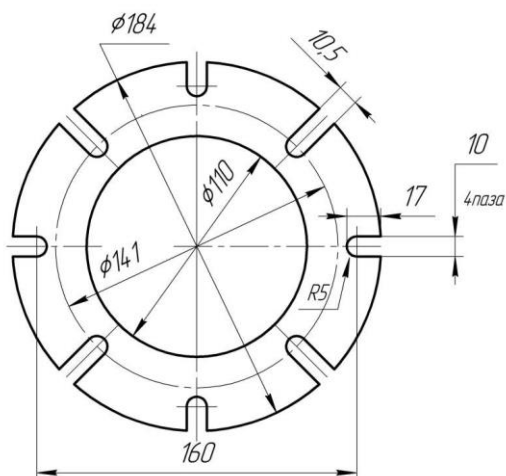


Рис.7 Фланец крепления горелки.

Дальнейшие работы по пуску, наладке, регламентным работам жидкотопливной горелки и технике безопасности смотрите в паспорте завода изготовителя.

Совместимость котлов с жидкотопливными горелками:

ТГЖ-10	ТГЖ-16	ТГЖ-25	ТГЖ-50	ТГЖ-100
Горелки на дизельном топливе				
SL-3 (0.5)	SL-3 (0.5)	SL-3 (0.75)	LT-10 (1.5)	LT-10 (2)
Горелки на отработанном масле				
-	AL-4V	AL-4V	AL-10V	AL-10V



## 7.6. Твердое и жидкое топливо:

Конструкция котла позволяет сжигать топливо по комбинированной схеме. Жидкотопливная горелка должна быть готова к работе (см. п. 7.5). Сначала провести растопку и загрузку как указано в п. 7.2. На погружном термостате установить необходимую температуру теплоносителя, по которой будет производиться автоматическое включение горелочного устройства. Включить в электросеть горелочное устройство. После прогорания остатков твёрдого топлива и падения температуры (как правило 40-50°C) теплоносителя горелка включится автоматически поддерживая заданную температуру теплоносителя, установленную ранее на погружном термостате.

**ВНИМАНИЕ!** Перед закладкой твёрдого топлива и открытием нижней дверки топочной камеры, обязательно отключить дизельную горелку от электрической сети!

## 7.7. Природный газ:

Перевод котла для работы на природном газе осуществляется установкой газовой горелки УГГ производства ОАО «Новосергиевский механический завод». Подключение к газовой магистрали и пуск производят работники газовой службы после получения владельцем всех разрешений.

Работы по установке, пуску, наладке, регламентным работам газовой горелки и технике безопасности смотрите в паспорте завода изготовителя.

ТГЖ-10	ТГЖ-16	ТГЖ-25	ТГГЖ-50	ТГЖ-100
УГГ-10	УГГ-18	УГГ-25	УГГ-50	УГГ-100

## 7.8. Пеллеты (древесные гранулы):

Для сжигания пеллет необходимо укомплектовать котел пеллетной горелкой. Горелки фирмы Pelitech крепятся на тот же фланец (Рис.7) что и жидкотопливные. Для горелок от фирмы ООО «Общемаш» мы производим специальную дверку.

Работы по установке, пуску, наладке, регламентным работам пеллетной горелки и технике безопасности смотрите в паспорте завода изготовителя.

Совместимость котлов с пеллетными горелками:

ТГЖ-10	ТГЖ-16	ТГЖ-25	ТГГЖ-50	ТГЖ-100
Горелки фирмы ООО «Общемаш»				
PB-10/20	PB-10/20	PB-14/40	PB-14/40	PB-20/100
Горелки фирмы Pelitech				
PV-20a	PV-20a	PV-30a	PV-50a	PV-100a

Примечание: Использование пеллетной горелки стороннего производителя допускается только после согласования с заводом изготовителем котла.

### 7.9. ЭлектроТЭНы:

Модель котлов с электрооборудованием имеет дополнительно встроенный блок ТЭНов и пульт управления. Блок ТЭНов, через резьбовое соединение размером G2.5, крепится в верхнюю часть теплообменника котла. Разъем крепления блока у обычных котлов не предусмотрен. Пульт управления крепится на кожух с левой стороны котла. Органами управления являются три клавиши включения каждого ТЭНа по отдельности и ручка управления температурой срабатывания.

ТГЖ-10	ТГЖ-16	ТГЖ-25	ТГЖ-50	ТГЖ-100
СЭВ-7,5	СЭВ-7,5	СЭВ-7,5	СЭВ-18	СЭВ-18

Примечание: ТЭНы предназначены только для поддержания положительной температуры теплоносителя в системе отопления после сгорания основного вида топлива.

### 7.10. Турбулизатор:

Устанавливается в конвективный газоход котла (рис.1а, 1б поз.2), предназначен для увеличения теплоотдачи уходящих дымовых газов, чем улучшает КПД котла при работе с горелками пеллетными, горелками на жидком и газообразном топливе.

**ВНИМАНИЕ!** Запрещается использовать турбулизатор при работе котла на твердом топливе и по комбинированной схеме.

## 8. КОНДЕНСАТ И СМОЛООБРАЗОВАНИЕ

- 8.1. При растопке холодного котла на стенках может образоваться конденсирующая влага, которая, стекая в поддувало, наводит на мысли о наличии течи котла при нагреве. Этот процесс запотевания котла прекращается после оседания золы на внутренних стенках котла.
- 8.2. Конденсирующая влага может появиться так же при эксплуатации котла с низкой температурой теплоносителя (ниже 30°C), с использованием влажного топлива, присутствовать в дымовых газах образуя конденсат, который стекает по холодным стенкам котла. Отопление на низкой температуре оказывает негативное влияние и на срок службы корпуса дымохода и котла, не допускайте этого. Для предотвращения данного процесса необходимо предусмотреть перемычку между трубопроводами прямой и

обратной воды с запорно-регулирующей арматурой для обеспечения циркуляции части воды по малому контуру.

- 8.3. Так же при работе котла в закрытой системе отопления, циркуляционный насос необходимо установить на малые обороты, давая возможность лучшего нагрева внутреннего объёма топочной камеры.
- 8.4. Смолообразование в котле происходит при аналогичных условиях (низкая мощность, низкая температура), а так же при плохом горении (при недостатке воздуха для горения котёл гаснет). Чтобы избежать конденсирования и смолообразования в котле, рекомендуется эксплуатировать котёл с температурой воды более 60°C и выбирать котёл в соответствии с необходимой мощностью системы отопления. Слишком мощный котёл страдает от того, что его необходимо эксплуатировать с низкой температурой. Выбор дров с большим содержанием смол и влаги так же негативно сказывается на эксплуатации котла.

## **9. ТЕХНИЧЕСКОЕ ОБСЛУЖИВАНИЕ**

- 9.1. Наблюдение за работой возлагается на владельца, который обязан содержать котел в чистоте и исправном состоянии.
- 9.2. Чистку камеры сгорания и дымохода твердотопливного котла от сажных отложений необходимо производить только после полного охлаждения котла. Очистку от зольных и сажных отложений всех поверхностей топки производить ершом, щёткой по металлу или скребком. При необходимости проводить чистку и шуровку колосниковой решетки при помощи кочерги. Для экономичной работы котла необходимо производить очистку поверхностей нагрева топки и конвективного газохода от сажи и золовых отложений с периодичностью, зависящей от вида сжигаемого топлива и режима работы котла. Не допускается накопление в зольнике большого количества золы. Чистку зольника производить 1-2 раза в сутки. Во время проведения чистки котла, регламентных работ, используйте средства защиты рук, лица, дыхательных органов, держите в чистоте инструмент, проветривайте помещение.
- 9.3. В процессе эксплуатации, один раз в неделю проверяйте заполнение системы отопления водой, в закрытой системе отопления - путем проверки показаний манометра, в открытой системе - наличием воды в расширителе

(уровень воды должен быть не менее 1/3 его высоты). Для подпитки необходимо:

**При температуре воды в котле ниже 70°C:**

- медленно долить в систему открытием крана (поз.8 рис.2,3);

**При температуре воды в котле выше 70°C:**

- загасить топливо в топке или выключить горелку;
- дождаться снижения температуры ниже 70°C;
- медленно долить в систему открытием крана (поз.8рис.2,3);
- растопить котел или включить горелку.

Примечание: Несоблюдение данных требований может привести к резкому охлаждению теплообменника, его деформации и разрыву котла.

## 10. ТЕХНИКА БЕЗОПАСНОСТИ

**ВНИМАНИЕ!** Котёл разрешается обслуживать только взрослому лицу, ознакомившемуся с настоящим руководством по обслуживанию и эксплуатации.

### 10.1. При работе с котлом **ЗАПРЕЩЕНО:**

- Прокладывать соединительные трубы дымохода, стыки которых проходят через жилые комнаты (спальня, кухня, детская и др.).
- Устанавливать запорно-регулирующую арматуру на подающей линии и трубопроводе, соединяющем открытую систему отопления с расширительным баком.
- Устанавливать запорно-регулирующую арматуру между предохранительным клапаном, закрытым расширительным баком и котлом для закрытой системы отопления.
- Устанавливать предохранительный клапан в систему отопления, настройки которого превышают рабочее давление 2 бар.
- Применять в качестве теплоносителя легковоспламеняющиеся жидкости (трансформаторное и др. масла).
- Эксплуатировать котел в помещениях с недостаточной вентиляцией.
- Работа котла на твердом топливе, в комбинированном режиме совместно с дизельной горелкой, в закрытой системе отопления с отключенным циркуляционным насосом. Это может привести к вскипанию теплоносителя,

повышению давления в системе и может повлечь за собой разрушение котла и другого оборудования установленного в системе отопления.

- Топить твердотопливный котел с открытой дверкой топочной камеры.
- Допускать большое скопление золы и шлака в зольнике (чистить зольник рекомендуется не реже 1 - 2 раз в сутки, в зависимости от вида топлива).
- Сушить дрова, одежду и др. легковоспламеняющиеся, взрывоопасные и горючие предметы на *котле* или в непосредственной близости от него.

10.2. При эксплуатации котла температура горячей воды не должна превышать  $95\text{C}^0$  (368 K).

10.3. Если существует опасность образования горючих паров или газов и их попадания в помещение котельной, а также при выполнении работ, сопровождаемых временной опасностью возникновения пожара или взрыва (покраска огнеопасной краской полов, стен), котёл необходимо заблаговременно вывести из эксплуатации.

**ВНИМАНИЕ!** Во время эксплуатации котла по комбинированной схеме (твердое и дизельное топливо), перед закладкой твёрдого топлива и открытием нижней дверки топочной камеры, обязательно отключить дизельную горелку от электрической сети, исключив тем самым самопроизвольное, автоматическое включение горелки при заданных температурных режимах. Не соблюдение этих мер может привести к ожогам или созданию пожароопасной ситуации.

## 11. ГАРАНТИЙНЫЕ ОБЯЗАТЕЛЬСТВА

11.1. Настоящие гарантийные обязательства составлены в соответствии с положениями Закона Российской Федерации «О защите прав потребителей». Завод-изготовитель гарантирует покупателю безотказную работу котла в течение 30 месяцев со дня продажи.

11.2. Гарантийное устранение неисправностей производится, за счет завода-изготовителя, специалистом торгующей сети. О производстве ремонта делается соответствующая пометка в контрольном талоне паспорта.

11.3. Срок службы котла – 10 лет.

11.4. Гарантийный ремонт осуществляется при соблюдении следующих условий:

- Правильное и четкое заполнение гарантийного талона;
  - Наличие товарного чека, квитанции о покупке, содержащие дату покупки;
  - Наличие паспорта котла.
- 11.5. Оборудование не подлежит гарантийному ремонту в следующих случаях:
- При нарушении правил транспортировки, установки, эксплуатации, небрежного обращения и хранения котла;
  - При нарушениях работы оборудования, вызванных недостатками существующей системы отопления;
  - При нарушении работы оборудования, вызванного неправильным монтажом (ремонтом), пусконаладочными работами, осуществляемыми лицами, не имеющими сертификата соответствия, лицензии или разрешения на оказание услуг или работ связанных с котлом;
  - При нарушении работы, вызванном использованием неоригинальных и/или некачественных расходных материалов, принадлежностей, запасных частей;
  - Если серийный, заводской номер изделия изменен, удален или не может быть установлен.
- 11.6. Гарантийные обязательства аннулируются в случаях:
- Неправильного или неполного заполнения гарантийного талона;
  - Нарушения пломб завода-изготовителя или сервисного центра;
  - Ремонта, изменения внутреннего устройства, изменения режимов настроек оборудования, выполненного лицами, не имеющими разрешительными документами на оказание таких видов услуг или работ;
  - Замены части оборудования частями, не поставляемыми и не рекомендованными к применению заводом-изготовителем или сервисным центром;
  - Нарушение правил и условий эксплуатации, установки оборудования, изложенных в инструкции по эксплуатации котла;
  - Механических повреждений и деформаций котла;
  - Повреждений, вызванных попаданием внутрь оборудования посторонних предметов, использование веществ, жидкостей, не рекомендованных заводом-изготовителем.

- Повреждений, вызванных стихией, пожаром, бытовыми факторами, случайными внешними факторами;
- Повреждений, вызванных использованием неоригинальных и/или некачественных расходных материалов, принадлежностей, запасных частей.

11.7. Гарантия не распространяется на детали и части, подлежащие периодической замене и имеющие ограниченный ресурс в соответствии с сервисной документацией, а также расходные материалы (фильтры, вставки, прокладки).

**ВНИМАНИЕ!** Гарантию на дополнительное оборудование для котла устанавливает изготовитель оборудования, сроки прописаны в сопровождающей документации.

Настоящая гарантия не ущемляет законных прав потребителя, предоставленных ему действующим Законодательством.

С условиями и требованиями правил ознакомлен:

« \_\_\_\_\_ » \_\_\_\_\_ 20 \_\_\_\_ г.

\_\_\_\_\_  
(ФИО)

\_\_\_\_\_  
(Подпись)

## СВИДЕТЕЛЬСТВО О ПРИЕМКЕ

Котел отопительный КС-ТГЖ- \_\_\_\_\_, заводской № \_\_\_\_\_,  
изготовлено " \_\_\_\_\_ " \_\_\_\_\_ 20\_\_ г. Прошел заводские  
испытания и признано годным к эксплуатации и  
соответствующим ТУ 4931-001-008 62345-96.

М.П.

\_\_\_\_\_

(подпись ответственного лица)

## СЕРВИСНЫЙ ТАЛОН № \_\_\_\_\_

Модель \_\_\_\_\_

М.П.

Заводской № \_\_\_\_\_

Торговая организация \_\_\_\_\_

Ответственное лицо (продавец) \_\_\_\_\_

« \_\_\_\_\_ » \_\_\_\_\_ 20\_\_ г.

(Дата продажи)

\_\_\_\_\_

(Подпись)



## СВЕДЕНИЯ О МОНТАЖЕ И ПУСКЕ В ЭКСПЛУАТАЦИЮ

Монтаж и пуск котла, осуществлён согласно требованиям при соблюдении настоящего "Руководства по эксплуатации котла", "Правил пожарной безопасности в Российской Федерации ППБ 01-03" утвержденных МЧС РФ и "Правил безопасности в газовом хозяйстве", утвержденных Госгортехнадзором РФ.

### Монтаж произведен:

Место \_\_\_\_\_

Организация (монтажник) \_\_\_\_\_

Дата монтажа: \_\_\_\_\_

Ф.И.О.расшифровка \_\_\_\_\_

Подпись ответственного лица: \_\_\_\_\_

М.П.

### Пуск в эксплуатацию произведен:

Место \_\_\_\_\_

Организация (наладчик) \_\_\_\_\_

Дата пуска: \_\_\_\_\_

Ф.И.О. расшифровка \_\_\_\_\_

Подпись ответственного лица: \_\_\_\_\_

М.П.



# ГАРАНТИЙНЫЙ ТАЛОН

АО «Новосергиевский механический завод»  
Оренбургская обл. п. Новосергиевка ул. К. Маркса №4

## ТАЛОН №1

на гарантийный ремонт котла КС-ТГЖ-\_\_\_

Продан магазином № \_\_\_\_\_

" \_\_\_ " \_\_\_\_\_ 20\_\_ г.

**КОРЕШОК ТАЛОНА №1**  
на гарантийный ремонт котла КС-ТГЖ--\_\_\_

Изъят " \_\_\_ " 20\_\_ г. Слесарь \_\_\_\_\_

(наименование организации)

(фамилия)

(подпись)

Штамп магазина \_\_\_\_\_

Владелец и его адрес \_\_\_\_\_

Выполнены работы по устранению неисправностей  
(выявлены дефекты) \_\_\_\_\_

Слесарь \_\_\_\_\_

(подпись)

Владелец \_\_\_\_\_

(подпись)

УТВЕРЖДАЮ:

Начальник \_\_\_\_\_

(наименование ЖЭК или предприятия газового хозяйства)

(подпись)

М.П.

" \_\_\_ " \_\_\_\_\_ 20\_\_ г.



**КОРЕШОК ТАЛОНА №2**  
на гарантийный ремонт котла КС-ТГЖ-\_\_\_\_\_

Изъят " \_\_\_\_\_ 20\_\_ г. Слесарь \_\_\_\_\_  
\_\_\_\_\_  
(наименование организации)

\_\_\_\_\_  
(фамилия) \_\_\_\_\_  
(подпись)

АО «Новосергиевский механический завод»  
Оренбургская обл. п. Новосергиевка ул. К. Маркса №4

**ТАЛОН №2**

на гарантийный ремонт котла КС-ТГЖ-\_\_\_\_\_

Продан магазином № \_\_\_\_\_

" \_\_\_\_ " \_\_\_\_\_ 20\_\_ г.

Штамп магазина \_\_\_\_\_

Владелец и его адрес \_\_\_\_\_

Выполнены работы по устранению неисправностей  
(выявлены дефекты) \_\_\_\_\_

Слесарь \_\_\_\_\_  
(подпись)

Владелец \_\_\_\_\_  
(подпись)

УТВЕРЖДАЮ:

Начальник \_\_\_\_\_

(наименование ЖЭК или предприятия газового хозяйства)

\_\_\_\_\_  
(подпись)

М.П.

" \_\_\_\_ " \_\_\_\_\_ 20\_\_ г.







АО «Новосергиевский механический завод»  
461202 п. Новосергиевка Оренбургская область  
ул. Карла Маркса 4



8 (35339) 26931 – Коммерческий отдел  
8 (35339) 26520 – Служба сервиса  
8 (35339) 26929 – Приемная

Официальный сайт [www.orenburg-nmz.ru](http://www.orenburg-nmz.ru)