



**АО «Новосергиевский механический завод»**

**Комплект документации**  
на котел отопительный водогрейный  
КВСа-0,1 Гн/ЛЖ ГОСТ 30735-2001  
**«ЯИК-100»**

**2020 г.**

Ведомость эксплуатационных документов

№ п./п.	Обозначение	Наименование	Кол. экз.	Примечание
1	КВСа 100.00.00.00.00 ПС	Паспорт	1	
2	КВСа 100.00.00.00.00 ИЭ	Инструкция по эксплуатации	1	
3	КВСа 100.00.00.00.00 ИМ	Инструкция по монтажу	1	
4				
5				
6				
7				
8				
9				
10				



**АО «Новосергиевский механический завод»**

# **ПАСПОРТ**

на котел отопительный водогрейный  
КВСа-0,1 Гн/ЛЖ ГОСТ 30735-2001

**«ЯИК-100»**

КВСа 100.00.00.00.00 ПС

**2020 г.**

## *Содержание*

1. Общие указания	5
2. Основные сведения об изделии	6
3. Основные технические данные	11
4. Комплектность	12
5. Срок службы и гарантии изготовителя	12
6. Свидетельство о консервации	13
7. Свидетельство об упаковывании	13
8. Свидетельство о приемке	14
9. Сведения о результатах испытаний котла после монтажа	14
10. Сведения об установке и условиях эксплуатации котла	15
11. Сведения о рекламациях	16
12. Сведения о движении котла при эксплуатации	17
13. Сведения о закреплении котла при эксплуатации	17
14. Учет работы	18
15. Учет неисправностей при эксплуатации	18
16. Особые замечания по эксплуатации и аварийным случаям	19
17. Учет технического обслуживания	19
18. Результаты технического освидетельствования специальными контрольными органами	20
19. Сведения об изменениях в конструкции котла, его составных частей во время эксплуатации	20
20. Сведения о замене составных частей котла за время эксплуатации	21
21. Сведения о ремонте котла	21
22. Сведения о результатах проверки инспектирующими и проверяющими лицами	22
23. Особые отметки	22
24. Извещение об установке и пуске котла	23
25. Извещение об отказе котла	24
26. Лист регистрации изменений	25
27. Инструкция по эксплуатации котла	26
28. Инструкция по монтажу котла	31

## 1. Общие указания.

- 1.1 Паспорт является документом, согласно которого производится монтаж и эксплуатация котла КВСа-0,1 Гн/ЛЖ ГОСТ 30735-2001 «ЯИК-100» (далее котел) с горелкой, удостоверяющим соответствие котла требованиям ГОСТам, определяющим его комплектность и пригодность к эксплуатации. Паспорт также служит для систематического внесения сведений по эксплуатации (гидравлические испытания, осмотры, ремонт и другие данные) за весь период его эксплуатации.
- 1.2 При монтаже, пуске и эксплуатации котла необходимо руководствоваться:
- «Правилами устройства и безопасной эксплуатации паровых котлов с давлением пара не более 0,07 МПа (0,7 кг/см<sup>2</sup>), водогрейных котлов и водоподогревателей с температурой нагрева воды не выше 338 К (115 °С)» с изменениями №1, №2 и №3;
  - «Правилами безопасности систем газораспределения и газопотребления (ПБ 12-529-03)»;
  - «Правилами устройства электроустановок (ПЭУ)»;
  - «Правилами технической эксплуатации электроустановок потребителей (ПТБ)» с соблюдением общих правил техники безопасности;
  - «Правилам пожарной безопасности в РФ» ППБ-01-03;
  - требованиям паспортов и инструкций контрольно-измерительных приборов и приборов автоматики.
- 1.3 При монтаже, эксплуатации и ремонте котла также необходимо пользоваться документацией, входящей в комплект поставки горелки и приборов автоматики.
- 1.4 Все записи в паспорте производятся только чернилами, четко и аккуратно. Подчистки и незаверенные исправления не допускаются.
- 1.5 Паспорт входит в комплект поставки котла и должен постоянно находиться при нем. При передаче котла другому владельцу вместе с ним передается и его паспорт.

**2. Основные сведения об изделии.**

Изготовитель	АО «Новосергиевский механический завод», 461202, п. Новосергиевка Оренбургская обл., ул. К. Маркса 4 Тел. (353-39) 2-69-29; 2-69-31 Тех. отдел: 2-65-23
Дата изготовления	
Заводской №	
Тип (модель)	Котел отопительный водогрейный стальной автоматизированный КВСа-0,1 Гн/ЛЖ «Яик-100»
Назначение:	Теплоснабжение зданий и сооружений
Вид топлива	Природный газ низкого давления, дизельное топливо
Теплопроизводительность, МВт (Гкал/ч)	0,1-0,135 (0,0863-0,1165)
Максимальная температура воды на выходе, °С	95
Рабочее давление воды, не более, МПа (кгс/см <sup>2</sup> )	0,4 (4)

Котел с горелкой, работает на природном газе ГОСТ 5542-87, либо на дизельном топливе ГОСТ 305-82, предназначен для теплоснабжения зданий и сооружений с максимальной температурой нагрева воды системы отопления до 95°С и рабочим давлением не выше 0,4 МПа.

Принципиальное устройство котла и места подключения приборов автоматики показаны на рис. 1а, 1б. Схемы установки горелок показаны на рис. 2а, 2б. Присоединительные и габаритные размеры котла показаны на рис.3.

Котел состоит из: теплоизолированный корпус (1), опор (2), дымоход (3), флянец дымохода (4), ручка управления заслонкой дымохода (5), патрубок выхода теплоносителя (6), патрубок входа теплоносителя (7), патрубок для слива теплоносителя и чистки котла (8), штуцер установки предохранительного клапана (9), штуцер воздухосбрасывателя (10), штуцер установки предельного термостата (11), штуцер установки манометра (12), место замеров параметров газоанализатором (13), шпильки крепления проставки горелки (14), заглушка отверстия для промывки котла (15).

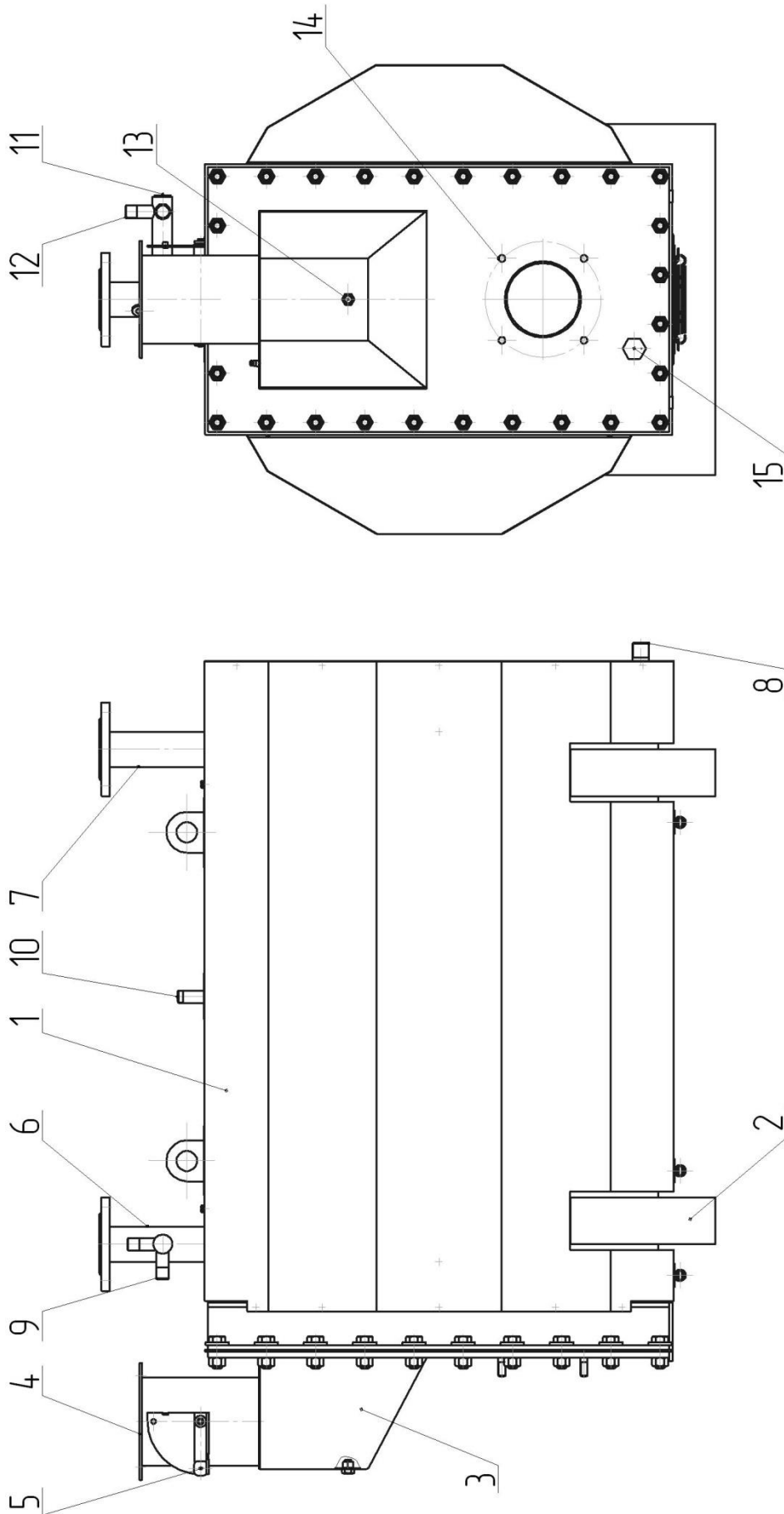


Рисунок 1а - принципиальное устройство котла «ЯИК-100».

Корпус котла выполнен в виде емкости, поперечное сечение которой имеет овальную форму. В корпус (1) установлен съемный горизонтальный двухходовой нагревательный элемент (17), который крепится посредством фланцевого соединения (18). Нагревательный элемент состоит из камеры сгорания (19) и двух ошпированных коробов (20), соединяющихся с дымоходом (3). Котел работает под наддувом, что обеспечивает равномерность распределения теплового потока в камере сгорания. Корпус котла имеет хорошую теплоизоляцию (21).

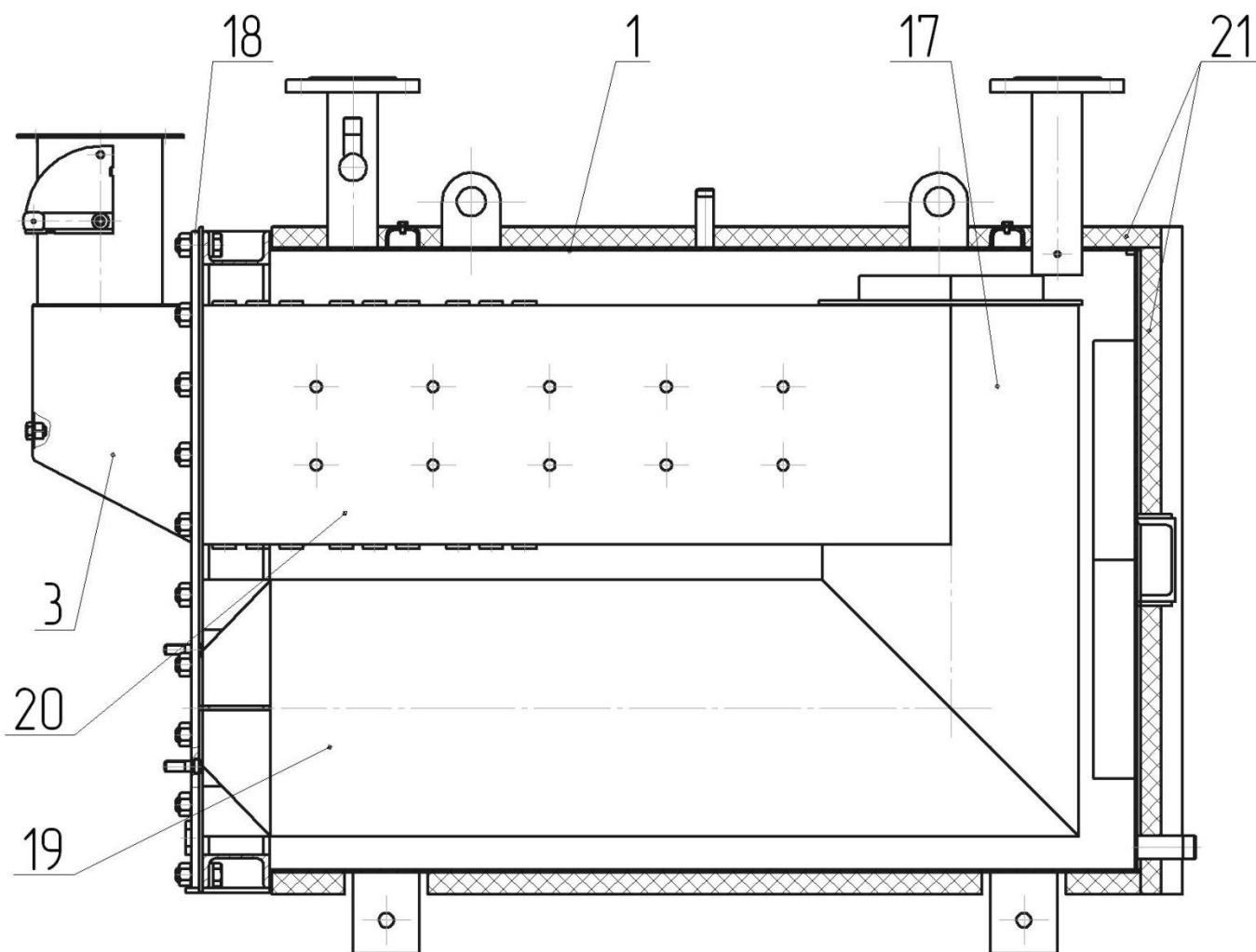


Рисунок 1б - принципиальное устройство котла «ЯИК-100».



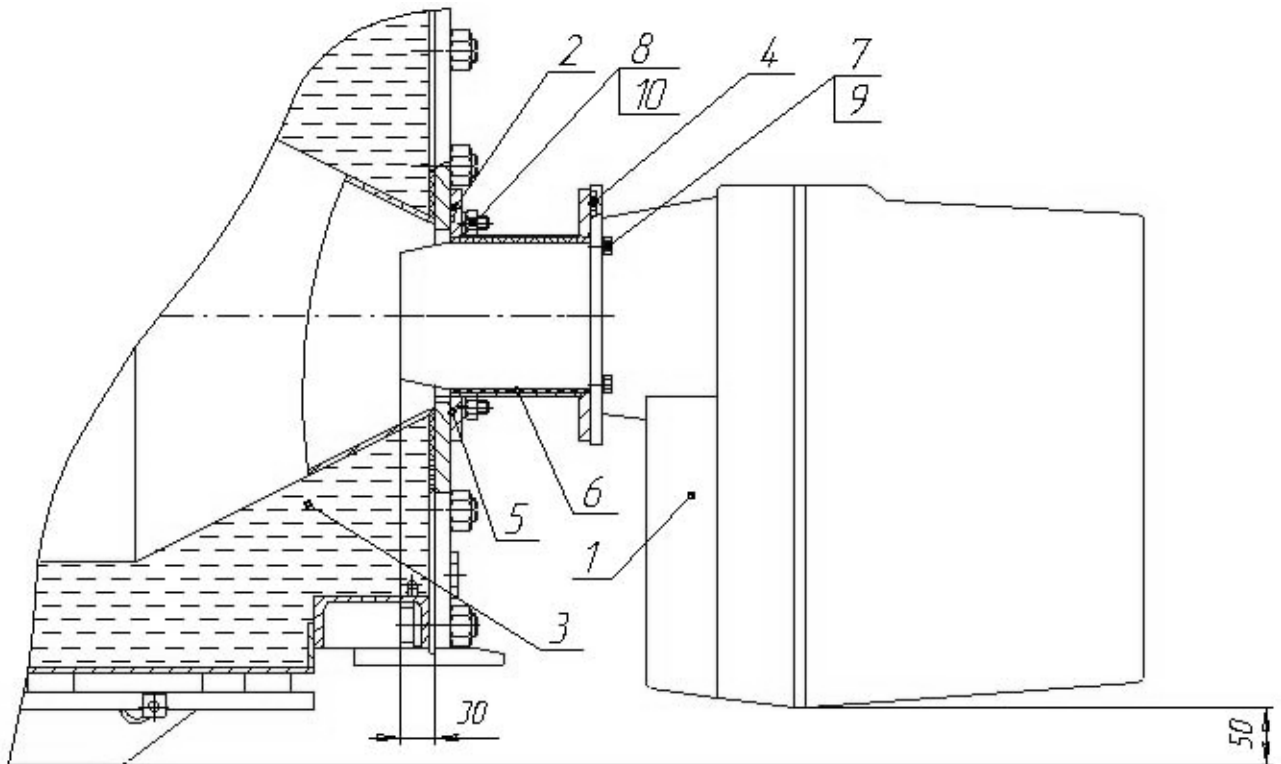


Рисунок 2а - Схема установки горелки на примере «WG-10».

1. Горелка «WG-10»
2. Проставка
3. Котел КВСа-0,1 Гн/ЛЖ
4. Прокладка асбестовая
5. Шнур асбестовый
6. Прокладка
7. Болт М8х30
8. Гайка М12
9. Шайба 8
10. Шайба 10.

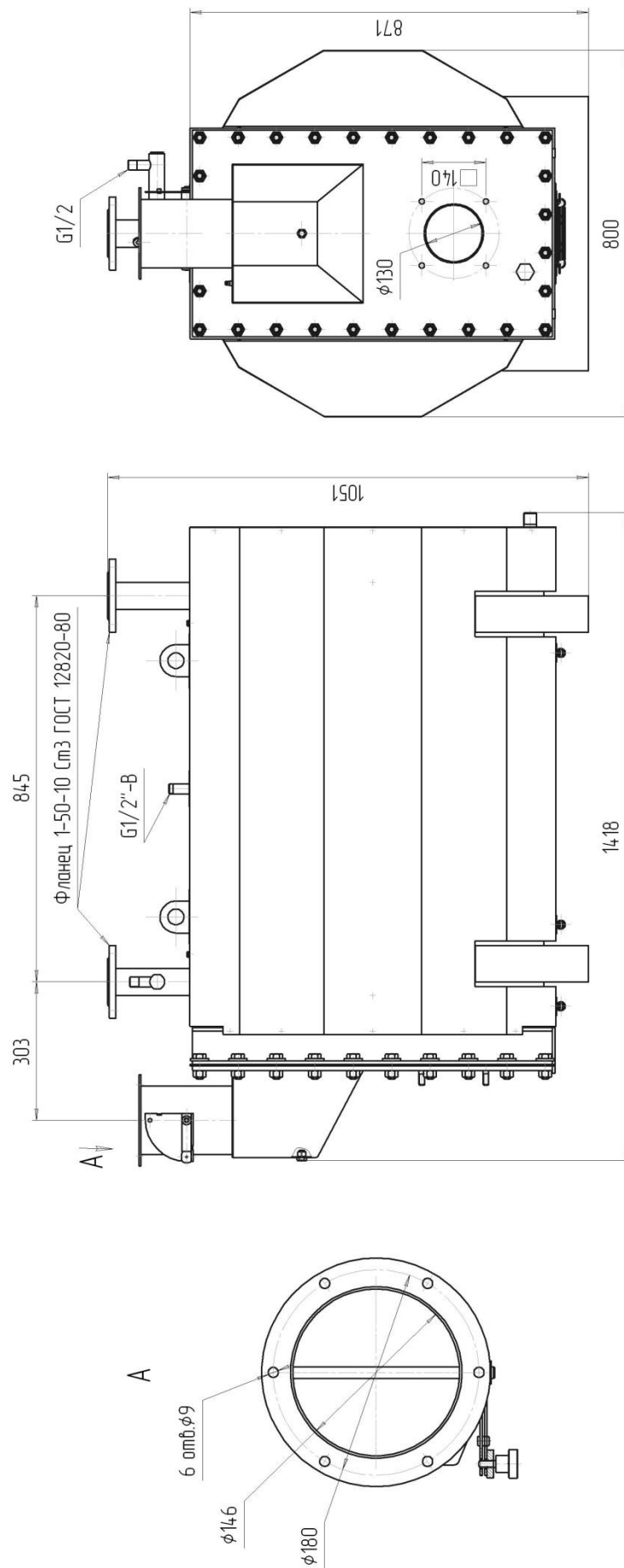


Рисунок 3 - Присоединительные и габаритные размеры котла «ЯИК-100»

**3. Основные технические данные котла «Яик-100».**

№ п/п	Наименование показателя	Единица измерения	Значение
1	Вид топлива	Природный газ низкого давления Дизельное топливо	
2	Диапазон теплопроизводительности	Гкал/ч МВт	0,0863-0,1165 0,1-0,135
3	Температура уходящих газов, не более	°С	200
4	Выбросы вредных веществ СО NO <sub>x</sub>	мг/м <sup>3</sup> мг/м <sup>3</sup>	130 80
5	Коэффициент избытка воздуха		1,10
6	Разряжение за котлом	Па	20...60
7	Номинальное давление в топке, не более	Па	300
8	Гидравлическое сопротивление при Δt=20°С	кгс/см <sup>2</sup>	0,11
9	Массовый расход уходящих газов при номинальной теплопроизводительности	м <sup>3</sup> /ч	300
10	Класс котла		1
11	КПД котла	%	Не менее 90
12	Максимальное рабочее давление теплоносителя	кгс/см <sup>2</sup>	4
13	Максимальная температура воды	°С	95
14	Диапазон работы регулятора температуры	°С	50-95
15	Минимальная температура воды на входе в котел	°С	50
16	Присоединительные размеры по водяному тракту патрубков уходящих газов	Ду мм.	50 Ø146
17	Объем воды в котле	м <sup>3</sup>	0,317
18	Размеры камеры сгорания	м	L=0,97 Ø=0,3
19	Объем топки	м <sup>3</sup>	0,097
20	Присоединительное давление топлива Газ Диз. топливо	Па	3000 атмосферное
21	Род и напряжение электропитания	В Гц	380 50
22	Срок службы	лет	15
23	Расход топлива Газ	м <sup>3</sup> /ч	11,5

	Дизельное топливо	кг	10
24	Отапливаемая площадь	м <sup>2</sup>	1000
25	Отапливаемый объем	м <sup>3</sup>	2700
26	Вес котла без горелки и автоматики безопасности	кг.	290
27	Тип горелки		Дутьевая
28	Расход воды номинальный	м <sup>3</sup> /ч	3,5...5

#### 4. Комплектность.

Обозначение	Наименование	Ко л- во	Примечание
КВСа 100.00.00.00.00	Котел стальной водо- грейный	1	
WG 10	Горелка	1	Дутьевая
WG 10	Проставка горелки	1	В зависимости от марки горелки
	Автоматика и КИП		По согласованию с за- казчиком
КВСа 100.00.00.00.00 ПС	Паспорт	1	
КВСа 100.00.00.00.00 ИЭ	Инструкция по эксплуа- тации	1	
КВСа 100.00.00.00.00 ИМ	Инструкция по монтажу	1	

#### 5. Срок службы и гарантии изготовителя.

Расчетный срок службы котла – 15 лет.

Гарантийный срок 18 месяцев со дня ввода котла в эксплуатацию, или 24 месяца со дня продажи.

Изготовитель, в пределах гарантийного срока эксплуатации, обязуется производить безвозмездную замену и ремонт вышедших из строя котла, его сборочных единиц и деталей при соблюдении потребителем условий хранения, транспортирования, монтажа и эксплуатации.

**Примечание.**

- **Запрещается эксплуатация котла «ЯИК-100» с горелочным устройством, марка и тип которого не согласованы с заводом-изготовителем.**
- **В течение одного месяца после ввода котла в эксплуатацию должны быть проведены режимно-наладочные испытания. Дальнейшая эксплуатация котла не в соответствии с режимными картами запрещается.**
- **Вода для питания котла должна отвечать требованиям СНиП 11-35-76.**

**При невыполнении вышеперечисленных требований завод-изготовитель ответственности за выход котла из строя не несет.**

## **6. Свидетельство о консервации.**

Котел \_\_\_\_\_  
(обозначение)

Заводской номер \_\_\_\_\_

подвергнут на \_\_\_\_\_  
(наименование завода-изготовителя)

консервации согласно требованиям, предусмотренным \_\_\_\_\_  
(номер стандарта)

Дата консервации \_\_\_\_\_

Срок консервации \_\_\_\_\_

Изделие после консервации принял \_\_\_\_\_  
(подпись или штамп)

## **7. Свидетельство об упаковывании.**

Котел \_\_\_\_\_  
(обозначение)

Заводской номер \_\_\_\_\_

упакован \_\_\_\_\_  
(наименование завода-изготовителя)

согласно требованиям, предусмотренным \_\_\_\_\_  
(номер стандарта)

Изделие после упаковки принял \_\_\_\_\_  
(подпись или штамп)

## 8. Свидетельство о приемке.

Котел \_\_\_\_\_  
(обозначение)

Заводской номер \_\_\_\_\_

Соответствует ГОСТ 30735-2001 «Котлы отопительные водогрейные теплопроизводительностью от 0,1 до 4,0 МВт», изготовлен в полном соответствии с «Правилами устройства и безопасной эксплуатации паровых котлов с давлением пара не более 0,07 МПа (0,7 кг/см<sup>2</sup>), водогрейных котлов и водоподогревателей с температурой нагрева воды не выше 338 К (115 °С)» с изменениями №1, №2 и №3» и признан годным для эксплуатации.

Котел подвергнулся гидравлическому испытанию 6,0 кгс/см<sup>2</sup> в течение 10 мин.

Результат: \_\_\_\_\_

\_\_\_\_\_

Дата \_\_\_\_\_

Начальник ОТК \_\_\_\_\_  
(подпись, расшифровка подписи)

М.П.

**Далее паспорт заполняется монтажной и эксплуатирующей  
организациями.**

## 9. Сведения о результатах испытания котла после монтажа

Котел в сборе после монтажа подвергнут гидравлическому испытанию \_\_\_\_\_ МПа (\_\_\_\_\_ кгс/см<sup>2</sup>).

Продолжительность испытания не менее 5 мин.

Результаты испытания и заключение испытателей:

\_\_\_\_\_

\_\_\_\_\_

\_\_\_\_\_

Ответственный за испытания \_\_\_\_\_  
(подпись и дата)

## 10. Сведения об установке и условиях эксплуатации котла

Наименование предприятия (учреждения), министерства, ведомства \_\_\_\_\_

Дата установки котла \_\_\_\_\_

Адрес предприятия, телефон \_\_\_\_\_

Назначение котла \_\_\_\_\_

Предохранительные устройства ( тип, количество, Ø условного прохода, высота выкидного устройства, место установки ) \_\_\_\_\_

Манометры (количество, место установки) \_\_\_\_\_

Термометры (количество, место установки) \_\_\_\_\_

Водоуказательные приборы (тип, количество) \_\_\_\_\_

Запорная арматура \_\_\_\_\_

Приборы питания котла и подпитки системы \_\_\_\_\_

Способы подачи топлива к котлу \_\_\_\_\_

Газовое оборудование котельной (предохранительные устройства, регуляторы давления, автоматика безопасности, приборы контроля) \_\_\_\_\_

Водный режим котла (количество питательной и подпиточной воды, возврат конденсата, система водоподготовки, режим продувок, продолжительность работы между очистками) \_\_\_\_\_

Система отопления \_\_\_\_\_

Расширитель (емкость, Ø присоединительных труб, наличие запорных устройств на трубопроводе между котлом и расширителем) \_\_\_\_\_

Циркуляционные насосы (количество и характеристика) \_\_\_\_\_

Описание котельного помещения (площадь пола, высота помещения, расположение котельной, количество и расположение выходов, устройство вентиляции помещения, бытовые помещения) \_\_\_\_\_

Вид аварийного освещения \_\_\_\_\_

Руководитель предприятия (организации) \_\_\_\_\_

(подпись)

М.П.

Примечания:

1. К данному разделу формуляра предприятием (организацией) прилагаются чертежи помещения котельной (план, продольный и поперечный разрезы).
2. Пункты данного раздела заполняются предприятием (организацией) применительно к типу котла и виду топлива.
3. Об установке и пуске котла, а также его отказе при его эксплуатации, предприятие (организация) в течение одного месяца должно составить и выслать заводу-изготовителю котла соответствующие извещения по разделам 24 и 25.

### 11. Сведения о рекламациях

№ документа, рекламационного акта	Содержание рекламации	Куда направлена рекламация	Ответ на рекламацию	Подпись ответственного лица



### 12. Сведения о движении котла при эксплуатации

Поступил		Должность, фамилия и подпись лица, ответственного за приемку	Отправлен		Должность, фамилия и подпись лица, ответственного за отправку
Откуда	№ и дата приказа (наряда)		Куда	№ и дата приказа (наряда)	

### 13. Сведения о закреплении котла при эксплуатации

Должность	Фамилия лица, ответственного за эксплуатацию	Номер и дата приказа		Дата проверки знаний правил по эксплуатации котла	Подпись ответственного лица
		о назначении	об отчислении		





### 18. Результаты технического освидетельствования специальными контрольными органами

Дата освидетельствования	Наименование и обозначение	Результаты освидетельствования	Периодичность освидетельствования	Срок следующего освидетельствования	Должность, фамилия и подпись представителя контрольного органа

### 19. Сведения об изменениях конструкции котла и его составных частей во время эксплуатации и ремонта

Основание (наименование документа)	Дата проведения изменений	Содержание проведенных работ	Характеристика работы изделия после проведенных изменений	Должность, фамилия и подпись лица, ответственного за проведенные изменения	Примечания

### 20. Сведения о замене составных частей котла за время эксплуатации

Снятая часть				Вновь установленная часть		Дата, должность, фамилия и подпись ответственного за проведение замены
Наименование и обозначение	Заводской номер	Число отработанных часов	Причина выхода из строя	Наименование и обозначение	Заводской номер	

### 21. Сведения о ремонте котла

Наименование и обозначение составной части котла	Основание для сдачи в ремонт	Дата		Наименование ремонтного органа	Количество часов работы до ремонта	Вид ремонта	Наименование ремонтных работ	Должность, фамилия и подпись ответственного лица	
		Поступление в ремонт	Выход из ремонта					производившего ремонт	принявшего из ремонта



## 24. Извещение об установке и пуске котла\*

Котел \_\_\_\_\_

Заводской номер № \_\_\_\_\_

Название, адрес и телефон эксплуатирующей организации \_\_\_\_\_

\_\_\_\_\_

Адрес и телефон котельной \_\_\_\_\_

\_\_\_\_\_

Назначение котельной и общее количество котлов \_\_\_\_\_

\_\_\_\_\_

Вспомогательное оборудование:

• Система водоподготовки \_\_\_\_\_

• Деаэраторы \_\_\_\_\_

• Сетевые насосы \_\_\_\_\_

Температурный режим системы теплоснабжения \_\_\_\_\_

Название организации, осуществившей пусконаладочные работы \_\_\_\_\_

\_\_\_\_\_

Дата пуска котла в эксплуатацию \_\_\_\_\_

Данные о режиме работы котла :

• теплопроизводительность, МВт (ГКал/ч) \_\_\_\_\_

• давление топлива перед горелкой, Па (кгс/м<sup>2</sup>) \_\_\_\_\_

• низшая теплота сгорания топлива, Ккал/м<sup>3</sup> \_\_\_\_\_

• расход топлива, м<sup>3</sup>/ч (кг) \_\_\_\_\_

• температура воды на выходе из котла, °С \_\_\_\_\_

• расход воды через котел, м<sup>3</sup>/ч \_\_\_\_\_

• температура уходящих газов, °С \_\_\_\_\_

• коэффициент избытка воздуха за котлом \_\_\_\_\_

• КПД котла, % \_\_\_\_\_

Фамилия, имя, отчество и должность ответственного лица за эксплуатацию котельной

\_\_\_\_\_

( подпись и дата)

М.П.

\* Извещение об установке и пуске котла выслать в адрес завода-изготовителя в течение 30 дней

## 25. Извещение об отказе котла\*

Котел \_\_\_\_\_

Заводской номер № \_\_\_\_\_

Название, адрес и телефон эксплуатирующей организации \_\_\_\_\_

\_\_\_\_\_

Адрес и телефон котельной \_\_\_\_\_

\_\_\_\_\_

Дата пуска котла в эксплуатацию \_\_\_\_\_

Дата проведения последнего ремонта \_\_\_\_\_

Дата отказа котла \_\_\_\_\_

Наработка котла до отказа, ч \_\_\_\_\_

Внешнее проявление отказа \_\_\_\_\_

\_\_\_\_\_

\_\_\_\_\_

Режим работы котла перед отказом \_\_\_\_\_

\_\_\_\_\_

Предполагаемая причина отказа \_\_\_\_\_

(заводской брак, недостаток конструкции, нарушение условий эксплуатации)

\_\_\_\_\_

\_\_\_\_\_

Наименование отказавшей детали (сборочной единицы) и место ее расположения в котле

\_\_\_\_\_

Предприятие- изготовитель отказавшей детали (сборочной единицы) \_\_\_\_\_

\_\_\_\_\_

Время восстановления работоспособности котла, ч \_\_\_\_\_

\_\_\_\_\_

Трудоемкость восстановления, чел/часов \_\_\_\_\_

\_\_\_\_\_

Организация-исполнитель ремонтных работ \_\_\_\_\_

\_\_\_\_\_

Фамилия, имя, отчество и должность ответственного лица за эксплуатацию котельной

\_\_\_\_\_

(подпись и дата)

М. П.

\* Извещение об отказе котла выслать в адрес завода-изготовителя в течение 30 дней.





**ИНСТРУКЦИЯ**  
**по эксплуатации**  
котла отопительного водогрейного КВСа-0,1 Гн/ЛЖ ГОСТ 30735-2001  
**«ЯИК-100»**  
КВСа 100.00.00.00.00 ИЭ

Настоящая инструкция содержит основные требования по обеспечению безаварийной работы и безопасного ухода водогрейных котлов «ЯИК-100» на жидком и газообразном топливе.

На основании настоящей общей инструкции, учитывая конкретные условия работы – систему топливоподачи, вид топлива, схему трубопроводов и арматуры, схему подачи горючего и режим работы, предприятия обязаны составить производственную инструкцию для персонала котельной.

Производственная инструкция должна быть утверждена руководством предприятия и установлена на рабочем месте, после чего должна быть доведена до персонала котельной.

К работе с котлом допускаются лица, которым исполнилось 18 лет, прошедшие соответствующее обучение и инструктаж. Проверка знаний правил эксплуатации котла проводится не реже одного раза в год.

Котел, горелку и все оборудование нужно поддерживать в исправном состоянии и в необходимой чистоте.

Во время эксплуатации котла необходимо соблюдать все требования «Правил безопасности систем газораспределения и газопотребления» ПБ 12-529-03, «Правил устройства и безопасной эксплуатации паровых котлов с давлением пара не более 0,7 Па (0,7 кгс/см<sup>2</sup>), водогрейных котлов и водоподогревателей с температурой нагрева воды не выше 388°К (115°С) с изменениями №1, №2 и №3», а также «Правил пожарной безопасности в РФ» ППБ-01-03.

## **1. Инструкция предпусковой проверки.**

Предпусковая проверка котла выполняется после его монтажа и охватывает следующее:

- 1.1 Делается внешний осмотр котла и сооружений монтажа в соответствии с технической документацией.
- 1.2 Проверяется состояние всех запорных устройств по линии воды и топлива.
- 1.3 Проверяются все резьбовые и болтовые соединения во избежание течи и пропусков.

## **2. Подготовка котла к растопке.**

- 2.1 К подготовке котла к растопке нужно приступить только с письменного распоряжения в эксплуатационном журнале начальника котельной или его заместителя. Персонал котельной должен быть предварительно предупрежден о времени зажигания котла.
- 2.2 До розжига нужно тщательно проверить готовность котла и сооружений к нему, для чего необходимо:
  - 2.2.1 Проверить состояние котла, газохода к дымовой трубе, запорных и регулирующих устройств.
  - 2.2.2 Проверить исправность контрольно-измерительных приборов, арматуры, питающих и циркуляционных насосов.
  - 2.2.3 Проверить состояние системы подачи топлива котла.
  - 2.2.4 Убедиться в том, что котел и систему заполнили водой (при помощи трехходового крана).
  - 2.2.5 Проверить запас воды в питающем баке и обеспечить возможность пополнения при расходе.
  - 2.2.6 Проверить исправность циркуляционных насосов, их привод и создание необходимого напора в системе, включив котел через рециркуляционный трубопровод.
  - 2.2.7 Проверить на плотность предохранительный клапан. Клапан должен быть отрегулирован на  $4 \text{ кгс/см}^2 + 0,4 \text{ кгс/см}^2$ .
  - 2.2.8 Манометр котла посредством трехходового крана должен быть в рабочем положении – связан с корпусом котла.
- 2.3 С целью проверки питания котла дизельным топливом или газом проделать следующее:
  - 2.3.1 Проверить наличие топлива в баках суточного расхода.
  - 2.3.2 Обеспечить подачу жидкого топлива к котлу.
  - 2.3.3 При использовании газового топлива – проверить наличие газа в газопроводе, питающем котел и исправность приборов газового тракта.
- 2.4 Осмотреть и проверить готовность к пуску горелки и КИП (согласно их инструкций).
- 2.5 Проверить наличие и готовность противопожарных средств.

- 2.6 Проверить достаточность освещения всей котельной. Проверить исправность аварийного освещения.
- 2.7 Убедившись в исправности и готовности котла и остального оборудования, можно приступить к розжигу котла.

### **3. Запуск котла.**

- 3.1 Открыть шибер дымохода для дымовых газов.
- 3.2 Подать напряжение.
- 3.3 Открыть кран на опуске газопровода к горелке (при использовании дизельного топлива - вентиль подачи топлива).
- 3.4 Следующие мероприятия пуска котла указаны в инструкции на горелку и приборы автоматики.
- 3.5 Если во время розжига котла появятся утечки и неплотности, то их устраняют затягиванием болтов, фланцевых соединений и пр.  
Разрешается производить затягивание только нормальными гаечными ключами и в присутствии ответственного лица котельной.  
Запрещено затягивание на работающем котле или котле, находящемся под давлением.
- 3.6 В процессе розжига следить за тепловым расширением корпуса, за работой вспомогательного оборудования, приборов КИП и автоматики.
- 3.7 Разогреть котел примерно до 80°C, постепенно отключая рециркуляционный трубопровод, включить котел в отопительную систему.

### **4. Нормальная эксплуатация котла.**

- 4.1 Во время дежурств, персонал котельной должен следить за исправной работой котла и всего оборудования и строго соблюдать установленный режим работы котла.
- 4.2 При аварии котел немедленно остановить.
- 4.3 Во время работы котла следует обращать особое внимание на:
  - поддержание нормального напора воды, причем не допускается повышение давления выше допустимого, обозначенного красной чертой на манометре;
  - поддержание температуры воды в установленных параметрах;
  - поддержание правильного процесса сгорания, без вибраций горелки и бездымного сжигания топлива.
- 4.4 Проверять исправность работы всех приборов и арматуры.
- 4.5 Контролировать запас питающей воды и топлива.
- 4.6 При появлении признаков неполного сжигания топлива, шлакования, работы горелки с пульсациями, нестабильном пламени и пр. принять меры по установлению и устранению причин неисправностей.
- 4.7 Все устройства автоматического регулирования и приборы безопасности необходимо содержать в исправности и регулярно проверять в соответствие со сроками, указанными администрацией котельной.

### **5. Останов котла.**

#### **5.1 Нормальный останов.**

- 5.1.1 Остановка котла во всех случаях, за исключением аварийной остановки, должна производиться только по приказу руководства котельной.
- 5.1.2 При остановке котла необходимо сделать следующее:
  - Остановить работу горелки согласно инструкции по эксплуатации КИП и горелки;
  - Закрыть кран подачи топлива;

Паспорт котла КВСа-0,1 Гн/ЛЖ ГОСТ 30735-2001

- Понизить температуру в котле, а потом и давление, оставляя работать циркуляционные насосы. Котел должен охлаждаться медленно, за счет естественного остывания.

- 5.1.3 Запрещается спускать воду из котла без разрешения лица, ответственного за котел. Имея разрешение, воду спускать только после спада давления до нуля и понижения температуры воды до 50-60 °С. Воду спускать медленно через сливной патрубок котла.
- 5.1.4 При остановке котла в горячем резерве, его нужно отключить от магистрали и проверить плотное закрытие всех вентилей, клапанов и заслонки дымовых газов с целью уменьшения тепловых потерь котла.
- 5.1.5 После остановки котла в холодном резерве, его необходимо осмотреть и составить ведомость дефектов для последующего ремонта.
- 5.1.6 После проведения ремонта проделать следующее:
- провести гидравлическое испытание котла при пробном давлении 1,25 Pраб;
  - осмотреть котел, проверить исправность вспомогательного оборудования, арматуры, КИП и автоматики.

## **5.2 Аварийный останов.**

5.2.1 Обслуживающий персонал должен немедленно остановить работу котла и уведомить начальника котельной в следующих случаях:

- прекращение действия всех питательных устройств;
- при повреждении трубопроводов к котлу или вентилей к нему;
- при остановке циркуляционного насоса или резком понижении давления и расхода воды через котел;
- если давление в котле повысится выше разрешенного и продолжает расти, горелка работает, а регулирующие органы не выключили котел автоматически;
- при установлении проникновения газа в котельную;
- при непосредственной угрозе пожара в котельной;
- если в работе котла замечаются ненормальные и незнакомые явления, которые свидетельствуют о неисправностях;
- при констатации течи в котле и арматуре.

5.2.2 Причины остановки котла нужно выписать в эксплуатационный журнал.

5.2.3 Аварийная остановка котла выполняется в следующей последовательности:

- прекращается подача топлива;
- с целью понижения температуры поверхности нагрева в котле после его потухания, циркуляционному насосу продолжать работу еще некоторое время, после чего его можно остановить.

5.2.4 При падении давления в питающей линии нужно произвести следующее:

- потушить котел;
- выяснить причину падения давления.  
Если причина в циркуляционном насосе, включить резервный, если причина в подпиточном насосе, включить резервный.
- во всех остальных случаях нужно установить и устранить причину утечек.

## **6. Техническое обслуживание.**

6.1 Котельную, котлы и все оборудование нужно поддерживать исправными и в необходимой чистоте. Запрещается захламление котельной, складирование каких бы то ни было материалов и предметов. Проходы для движения, входы и выходы должны быть всегда свободными. Двери из котельной должны открываться наружу.

6.2 До начала работ связанных с необходимостью входа людей в котел, соседний с работающими котлами, он должен быть отделен от всех трубопроводов заглушками.

6.3 Частота проведения чистки поверхностей нагрева определяется администрацией котельной в зависимости от эксплуатационных условий каждого котла в отдельности. Очистка поверхностей нагрева по газовой стороне должна производиться при работе на жидком топливе через 720 часов работы.

Паспорт котла КВСа-0,1 Гн/ЛЖ ГОСТ 30735-2001

- 6.4 При работе на газовом топливе, в случае образования сажи в газоходах котла, проверить настройку котла с помощью газоанализатора, отрегулировать горелку. Котел самоочистится и продуется.
- 6.5 После окончания отопительного сезона, необходимо убедиться в отсутствии грязевых отложений в нижней части водяной рубашки котла, для чего необходимо:
- остановить котел согласно п. 5.1;
  - слить воду из котла;
  - снять горелку;
  - снять фланец сливного патрубка;
  - отвернуть заглушку отверстия для промывки котла;
  - визуально осмотреть состояние водяной рубашки, в случае необходимости промыть сильной струей воды.

## **7. Требования к питательной котловой воде.**

7.1 **Вода для питания котла должна отвечать требованиям СНиП 11-35-76.**

- 7.2 Эксплуатационные параметры котловой воды определяются химической лабораторией в процессе эксплуатации.
- 7.3 Как расчетные нормы используются следующие данные:
- питательная, сетевая и котловая вода жесткость нормальная 0,5 мг-экв/кг;
  - содержание кислорода не более 0,03 мг/кг;
  - показатель РН не менее 8,5-9,5;
  - содержание угольной кислоты не допускается.
- 7.4 Водный режим должен обеспечивать работу котла без повреждения его элементов вследствие отложений накипи и шлама или в результате коррозии металла.

**ИНСТРУКЦИЯ**  
**по монтажу**  
котла отопительного водогрейного КВСа-0,1 Гн/ЛЖ ГОСТ 30735-2001  
**«ЯИК-100»**  
КВСа 100.00.00.00.00 ИМ

Котел «ЯИК-100» устанавливается в отдельном помещении с ограждающими конструкциями из несгораемых материалов или в пристройке с непосредственным выходом наружу, отделенной от основного здания глухой несгораемой стеной (допускается пропуск водопровода) и перекрытием, предел огнестойкости, которых должен быть не менее 0,75 часа, температура воздуха помещения должна быть не менее +18°C и не более +40°C.

При пересечении стен водопроводами, отверстия должны быть сделаны несгораемым материалом на всю толщину стены.

Для установки котла подготовьте фундамент из расчета удельного давления 10000 кг/м<sup>2</sup>. Если в данном помещении имеются бетонные полы с толщиной бетонной основы не менее 100 мм, котел устанавливайте прямо на пол. Отклонение оси по вертикали, проведенной по центру котла, допускается не более 2°.

Возможна другая установка котлов, но с соблюдением «Правил устройства и безопасной эксплуатации паровых котлов с давлением пара не более 0,7 Па (0,7 кгс/см<sup>2</sup>), водогрейных котлов и водоподогревателей с температурой нагрева воды не выше 388°K (115°C) с изменениями №1, №2 и №3».

Устройство сгораемых полов в этих помещениях не разрешается. Допускается устройство трудно сгораемых перекрытий над пристройками при условии отделения их от здания III, IV и V степеней огнестойкости противоположными стенами.

Выдерживайте следующие размеры проходов:

- а) справа и слева от котла – не менее 1 м.
- б) по фронту – 1 м перед горелкой.
- в) сзади – не менее 1 м.

**ВНИМАНИЕ!** Рабочее (избыточное) давление воды в котле должно быть не менее 0,15 МПа (1,5 кгс/см<sup>2</sup>) при номинальной температуре горячей воды 95°C.

На предохранительном клапане для сброса избыточного давления установите трубу, вынесенную в канализацию. Сливной патрубок оборудовать каналом или трубопроводом для слива воды в канализацию.

Для поддержания нормального водяного режима котельная должна быть оборудована рециркуляционным трубопроводом.

Устройство разделки на выходе дымовой трубы из помещения должно отвечать требованиям строительных норм и правил (СНиП). Расстояние от внутренней поверхности дымового канала до сгораемой конструкции должно быть не менее 0,51 м.

Организация, осуществляющая монтаж и пусконаладочные работы котла должна заполнить пункты 9-26 настоящего паспорта.